



Руководство по эксплуатации

Руководство по установке
и техническому обслуживанию

Котёл газовый BaltGaz SLT



baltgaz.ru



Производство Россия, г. Санкт-Петербург

8 (800) 505-80-88

СЕРТИФИКАТ СООТВЕТСТВИЯ

№ ЕАЭС RU C-RU.СП30.В.00128/19

Серия RU № 0149152

Срок действия сертификата: 02.12.2019 –01.12.2024

Орган по сертификации: «Государственный региональный
центр стандартизации, метрологии и
испытаний в г. Санкт-Петербурге и
Ленинградской области»

Аттестат аккредитации: RU.11СП30, 27.12.2016

Уважаемый покупатель!

Благодарим Вас за то, что Вы отдали предпочтение нашему котлу.

Вы приобрели газовый отопительный настенный одноконтурный котёл с принудительной циркуляцией теплоносителя с закрытой камерой сгорания.

При покупке котла проверьте:

- ✓ **комплектность поставки (см. раздел 22, стр. 28) и товарный вид котла;**
- ✓ **соответствие вида газа, используемого у Вас, виду газа, указанному в разделах 19 и 20 на стр. 26 данного Руководства и в табличке на корпусе котла.**

Также, требуйте заполнения торгующей организацией талонов на гарантийный ремонт.

Котёл и данное Руководство являются двумя неотъемлемыми составляющими предлагаемого товара. Руководство определяет основные требования к монтажу, порядку установки, пуску и остановке котла, содержит сведения о правилах его эксплуатации, технического обслуживания и ремонта, соблюдение которых обеспечит длительную безотказную и экономичную работу котла, а также его безопасную эксплуатацию.

Пожалуйста, внимательно ознакомьтесь с Руководством перед вводом котла в эксплуатацию, следуйте приведённым в нем указаниям и бережно храните его для дальнейшего пользования.

Данное Руководство доступно в сети интернет по адресу: www.baltgaz.ru.

С уважением, ООО «БалтГаз»

197229, г. Санкт-Петербург, Лахтинский пр., д. 119, лит. А, тел. (812) 321-09-09

Телефон Службы технической поддержки 8-800-505-80-88

(звонок на территории России бесплатный, время работы службы: ежедневно с 9:00 до 21:00 мск)

Установка котла допускается только в нежилых помещениях с температурой не ниже +5 °С в строгом соответствии с Проектом газификации, СП 62.13330.2011 «Газораспределительные системы. Актуализированная редакция СНиП 42-01-2002», СП 41-108-2004 «Поквартирное теплоснабжение жилых зданий с теплогенераторами на газовом топливе», СНиП 41-01-2003 «Отопление, вентиляция и кондиционирование» и Правилами противопожарного режима в Российской Федерации, утверждёнными постановлением Правительства Российской Федерации от 25.04.2012 г. №390.

Все работы по установке, монтажу, инструктаж владельца, профилактическое обслуживание, устранение неисправностей и ремонт производятся только специализированной сервисной организацией.

Котёл не предназначен для использования лицами (включая детей) с пониженными умственными способностями или при отсутствии у них жизненного опыта.

Ответственность за безопасную эксплуатацию котла и содержание его в надлежащем состоянии несёт его владелец. Несоблюдение изложенных в Руководстве мер безопасности и правил установки, пользования и технического обслуживания может привести к выходу котла из строя, пожару, ожогу, отравлению газом или окисью углерода (СО) и поражению электрическим током.

Данное Руководство является объектом авторского права, исключительные права, на использование которого принадлежат ООО «БалтГаз». Копирование, размножение, распространение, перепечатка (целиком или частично), или иное использование материала без письменного разрешения автора не допускается. Любое нарушение прав автора влечёт наступление гражданской, административной и уголовной ответственности в соответствии с действующим законодательством РФ и будет преследоваться на основе российского и международного законодательства.

ООО «БалтГаз» постоянно ведёт работу по усовершенствованию выпускаемой продукции и оставляет за собой право вносить необходимые изменения в конструкцию котла.

Данные изменения могут быть не отражены в Руководстве.

СОДЕРЖАНИЕ

| | | |
|--------|---|----|
| 1 | МЕРЫ БЕЗОПАСНОСТИ | 5 |
| 2 | ТЕХНИЧЕСКОЕ ОПИСАНИЕ | 6 |
| 2.1 | Назначение котла | 6 |
| 2.2 | Технические характеристики | 6 |
| 2.3 | Габаритные и присоединительные размеры | 7 |
| 3 | РУКОВОДСТВО ПОЛЬЗОВАТЕЛЯ | 8 |
| 3.1 | Управление работой котла | 8 |
| 3.2 | Включение котла | 8 |
| 3.3 | Выключение котла | 8 |
| 4 | РАБОТА КОТЛА С КОМНАТНЫМ ТЕРМОСТАТОМ | 9 |
| 4.1 | Подключение комнатного термостата | 9 |
| 4.2 | Работа котла с подключенным комнатным термостатом | 9 |
| 5 | ОБСЛУЖИВАНИЕ КОТЛА | 10 |
| 5.1 | Осмотр | 10 |
| 5.2 | Уход за котлом | 10 |
| 5.3 | Операции, выполняемые при техническом обслуживании | 10 |
| 6 | ПРАВИЛА ХРАНЕНИЯ И ТРАНСПОРТИРОВАНИЯ | 11 |
| 7 | ОБЩИЕ ТРЕБОВАНИЯ | 11 |
| 8 | ОПЕРАЦИИ ПЕРЕД МОНТАЖОМ | 11 |
| 8.1 | Система отопления | 11 |
| 8.1.1 | Новая система отопления | 11 |
| 8.1.2 | Существующая система отопления | 11 |
| 9 | МОНТАЖ КОТЛА | 12 |
| 9.1 | Крепление котла на стене | 12 |
| 9.2 | Подключение котла к системе отопления | 12 |
| 9.3 | Подсоединение котла к газовой сети | 12 |
| 9.4 | Подсоединение котла к электросети | 13 |
| 10 | МОНТАЖ ДЫМОТВОДА | 13 |
| 10.1 | Монтаж коаксиального дымоотвода | 14 |
| 10.2 | Монтаж отдельных труб дымоотвода | 14 |
| 11 | ПЕРЕВОД КОТЛА НА ДРУГОЙ ВИД ГАЗА | 15 |
| 12 | ВВОД КОТЛА В ЭКСПЛУАТАЦИЮ (ПЕРВЫЙ ПУСК) | 15 |
| 12.1 | Требования к качеству теплоносителя | 15 |
| 12.1.1 | Требования к качеству воды | 15 |
| 12.1.2 | Условия использования антифриза | 15 |
| 12.2 | Заполнение контура отопления | 15 |
| 12.3 | Предпусковые проверки | 16 |
| 12.4 | Схемы систем отопления | 17 |
| 12.5 | Послепусковая проверка котла | 17 |
| 12.6 | Дополнительные возможности (опции) | 18 |
| 12.6.1 | Подключение бойлера косвенного нагрева | 18 |
| 12.6.2 | Функция антизамерзания | 19 |
| 13 | ФУНКЦИОНАЛЬНАЯ СХЕМА И УПРАВЛЕНИЕ РАБОТОЙ КОТЛА | 19 |
| 13.1 | Функциональная схема котла | 19 |
| 13.2 | Основные компоненты котла | 20 |
| 13.3 | Логика работы котла | 21 |
| 14 | ПОИСК И УСТРАНЕНИЕ НЕИСПРАВНОСТЕЙ | 22 |
| 14.1 | Коды ошибок | 22 |
| 14.2 | Прочие неисправности | 22 |
| 15 | СДАЧА КОТЛА ПОТРЕБИТЕЛЮ | 22 |
| 16 | ТЕХНИЧЕСКОЕ ОБСЛУЖИВАНИЕ И ПРОВЕРКА РАБОТЫ | 23 |
| 16.1 | Техническое обслуживание | 23 |
| 16.1.1 | Чистка блока горелочного | 23 |
| 16.1.2 | Внешняя чистка теплообменника | 23 |
| 16.1.3 | Внутренняя чистка (промывка) теплообменника | 23 |
| 16.1.4 | Чистка предохранительного клапана | 23 |
| 16.2 | Проверка работы котла | 24 |
| 16.2.1 | Проверка герметичности газовой и гидравлической систем котла | 24 |
| 16.2.2 | Проверка работы устройств безопасности | 24 |
| 17 | ГАРАНТИЙНЫЕ ОБЯЗАТЕЛЬСТВА | 25 |
| 18 | ИНФОРМАЦИЯ О ПОРЯДКЕ И СРОКАХ ВОЗВРАТА КОТЛА НАДЛЕЖАЩЕГО КАЧЕСТВА | 26 |
| 19 | СВИДЕТЕЛЬСТВО О ПРИЕМКЕ | 26 |
| 20 | СВИДЕТЕЛЬСТВО О ПЕРЕВОДЕ НА ДРУГОЙ ВИД ГАЗА | 26 |
| 21 | ОТМЕТКА ОБ УСТАНОВКЕ КОТЛА И ПРОВЕДЕНИИ ТЕХНИЧЕСКОГО ОБСЛУЖИВАНИЯ | 26 |
| 22 | КОМПЛЕКТ ПОСТАВКИ | 28 |
| | ПРИЛОЖЕНИЕ I СХЕМА ЭЛЕКТРИЧЕСКИХ СОЕДИНЕНИЙ КОТЛА | 29 |
| | ПРИЛОЖЕНИЕ III СОСТАВНЫЕ ЧАСТИ КОТЛА | 30 |
| | ПРИЛОЖЕНИЕ III УКАЗАНИЯ ПО ПОДБОРУ РАСШИРИТЕЛЬНОГО МЕМБРАННОГО БАКА | 32 |

ОПИСАНИЕ СИМВОЛОВ



ОПАСНОСТЬ

Риск повреждения или неисправности при работе оборудования. Соблюдать повышенную осторожность и выполнять предупреждения о возможном риске для людей.

ВНИМАНИЕ

Предупреждение об опасности причинения физического или материального ущерба, а также об опасности вредных воздействий на окружающую среду.

1 МЕРЫ БЕЗОПАСНОСТИ



В целях собственной безопасности и во избежание выхода котла из строя категорически запрещается:

- ◆ пользоваться неисправным котлом;
- ◆ включать котёл в работу без установленной дымоотводящей трубы или при неисправном дымоходе;
- ◆ выполнять газоопасные работы, все работы по техническому обслуживанию и ремонту котла должны производиться только специализированной сервисной организацией; производить уход за котлом, находясь в состоянии алкогольного или наркотического опьянения;
- ◆ вносить изменения в конструкцию котла;
- ◆ прикасаться во время работы котла к трубе отвода продуктов сгорания, т. к. температура нагрева этой трубы может превышать 100 °С (для отдельных труб дымоотвода и воздуховода);
- ◆ использовать газо- и водопровод, а также систему отопления для заземления;
- ◆ прикасаться к котлу, если Вы стоите без обуви (или Ваша обувь намочена) на влажном полу;
- ◆ производить уход за котлом, если он не отключён от электросети и газоснабжения;
- ◆ вносить изменения в работу систем безопасности и контроля без разрешения и указания от производителя котла;
- ◆ повреждать и деформировать элементы электропроводки котла, даже если отключено электропитание;
- ◆ подвергать котёл воздействию атмосферных осадков.

Во избежание отравления угарным газом, помещение, в котором устанавливается котёл, должно иметь вентиляцию, обеспечивающую воздухообмен не менее одного объёма помещения в час.

При использовании в качестве теплоносителя воды, длительном простое котла в зимнее время или при возникновении опасности замерзания трубопроводов необходимо слить воду из котла и из системы отопления.

Не храните легковоспламеняющиеся и летучие вещества (бензин, растворители и т. п.) в помещении, в котором установлен котёл.

При нормальной работе котла и при исправном газопроводе в помещении не должен ощущаться запах газа.

ЕСЛИ ВЫ ПОЧУВСТВОВАЛИ ЗАПАХ ГАЗА:



- ◆ закройте кран подачи газа, находящийся на газопроводе перед котлом;
- ◆ откройте окна и двери для проветривания помещения, обеспечив максимальный приток свежего воздуха;
- ◆ не пользуйтесь электроприборами во избежание возникновения искры;
- ◆ не пользуйтесь телефоном в загазованном помещении;
- ◆ не курите и не пользуйтесь открытым огнём (зажигалками, спичками и т. п.);
- ◆ немедленно вызовите аварийную службу газового хозяйства по телефону 04.

Пользование неисправным котлом или невыполнение вышеуказанных правил эксплуатации может привести к взрыву или пожару, отравлению газом или продуктами сгорания.

Первыми признаками отравления являются: тяжесть в голове, сильное сердцебиение, шум в ушах, головокружение, общая слабость. Затем могут появиться одышка, тошнота, рвота, нарушение двигательных функций. Пострадавший может потерять сознание.

Для оказания первой помощи при отравлении газом или продуктами сгорания необходимо:

- 1) вынести пострадавшего на свежий воздух;
- 2) вызвать скорую помощь;
- 3) расстегнуть стесняющую дыхание одежду;
- 4) дать понюхать нашатырный спирт;
- 5) тепло укрыть, но не давать уснуть.

Доврачебную помощь при поражении электричеством нужно начать оказывать немедленно, по возможности на месте происшествия, одновременно вызвав медицинскую помощь.

Прежде всего, нужно как можно скорее освободить пострадавшего от действия электрического тока. Если нельзя отключить электроустановку от сети, то следует сразу же приступить к освобождению пострадавшего от токоведущих частей, используя при этом изолирующие предметы.

Освобождая человека от напряжения, следует воспользоваться канатом, палкой, доской или другим сухим предметом, не проводящим ток.

Доврачебная помощь после освобождения пострадавшего зависит от его состояния. Если он в сознании, то нужно обеспечить ему на некоторое время полный покой, не разрешая ему двигаться до прибытия врача.

Если пострадавший дышит очень редко и судорожно, но прощупывается пульс, надо сразу же сделать искусственное дыхание способом "изо рта в рот" или "изо рта в нос".

В случае отсутствия дыхания немедленно вынести пострадавшего в тёплое помещение со свежим воздухом и производить искусственное дыхание до приезда врача.

2 ТЕХНИЧЕСКОЕ ОПИСАНИЕ

2.1 Назначение котла

Котёл отопительный настенный одноконтурный с принудительной циркуляцией теплоносителя и с принудительным удалением продуктов сгорания «BaltGaz SL 11T», «BaltGaz SL 14T», «BaltGaz SL 17T» и «BaltGaz SL 21T», далее — котёл, изготовлен по ТУ 25.21.12-001-82184900-2019 (ГОСТ Р 51733-2001, ГОСТ 20548-93, ТР ТС 016/2011, ТР ТС 004/2011, ТР ТС 020/2011).

Котёл предназначен для отопления жилых и неопасных производственных помещений площадью до 170 м²

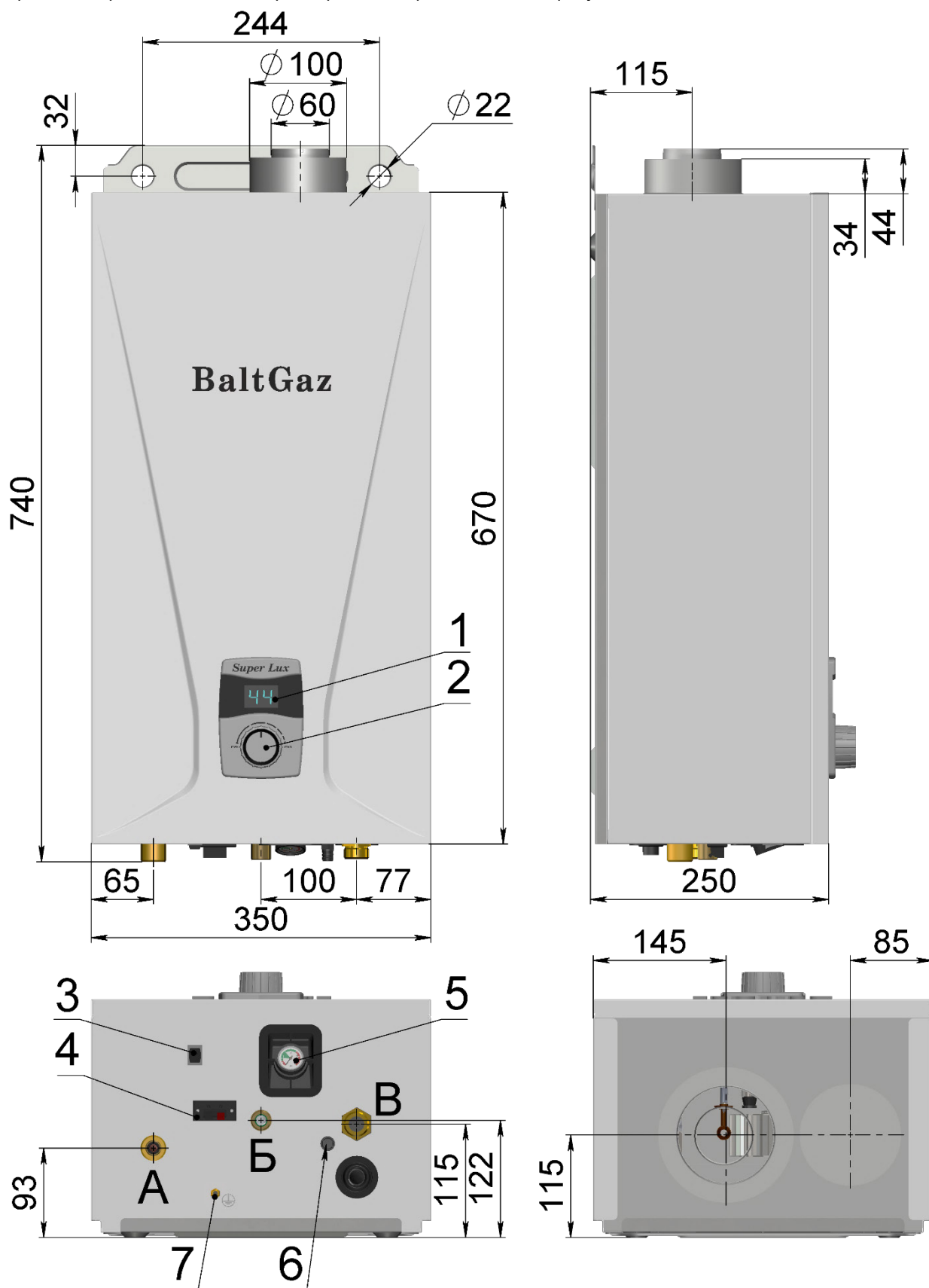
2.2 Технические характеристики

Таблица 1

| Наименование характеристики | | Ед. изм. | BaltGaz | | | | |
|--|--|----------------|---|--------|--------|-----------|-----|
| | | | SL 11T | SL 14T | SL 17T | SL 21T | |
| Вид газа | | | природный G20 | | | | |
| | | | сжиженный G30 | | | — | |
| Семейство; группа газа | | природный газ | 2-е; H | | | | |
| | | сжиженный газ | 3-е; B/P | | | — | |
| Давление газа в магистрали | | кПа | 1,3 ÷ 2,0 / 2,9 | | | 1,3 ÷ 2,0 | |
| Отапливаемая площадь, не более | | м ² | 110 | 140 | 170 | 210 | |
| КПД при 100% тепловой мощности, не менее | | % | 90 | | 91 | 90 | |
| КПД при 30% тепловой мощности, не менее | | % | 89 | | | | |
| Контур отопления | Номинальная теплопроизводительность | кВт | 11,0 | 14,0 | 17,0 | 21,0 | |
| | Минимальная теплопроизводительность | кВт | 6,5 | | 8,5 | | |
| | Номинальная тепловая мощность | кВт | 12,2 | 15,5 | 18,7 | 22,8 | |
| | Максимальный расход газа | природный газ | м ³ /ч | 1,5 | 1,6 | 1,9 | 2,2 |
| | | сжиженный газ | кг/ч | 1,0 | 1,2 | 1,4 | — |
| | Диапазон регулирования температуры | °С | 30 ÷ 85 | | | | |
| | Минимальное рабочее давление теплоносителя | МПа | 0,1 | | | | |
| Максимальное рабочее давление теплоносителя | МПа | 0,3 | | | | | |
| Тип отвода продуктов сгорания | | | Принудительный | | | | |
| Теплоноситель | | | Вода | | | | |
| | | | Антифриз (на основе пропиленгликоля) | | | | |
| Тип циркуляции теплоносителя | | | Принудительная | | | | |
| Тип воспламенения | | | Автоматическое воспламенение, электронное зажигание | | | | |
| Индикация температуры | | | ЖК дисплей | | | | |
| Номинальное напряжение электропитания | | В | 220 | | | | |
| Возможность работы котла при напряжении | | В | 220 ± 10% | | | | |
| Номинальная частота электрического тока | | Гц | 50 | | | | |
| Максимальное потребление электрической энергии | | кВт | 0,11 | | | | |
| Класс электробезопасности | | | I | | | | |
| Степень защиты | | | IPX4D | | | | |
| Диаметр отверстий сопел горелки | природный газ | мм | ∅ 1,10 | ∅ 1,20 | ∅ 1,30 | ∅ 1,35 | |
| | сжиженный газ | | ∅ 0,65 | ∅ 0,75 | ∅ 0,79 | — | |
| Габаритные размеры | высота | мм | 670 | | | | |
| | ширина | | 350 | | | | |
| | глубина | | 250 | | | | |
| Габаритный размеры упаковки | высота | мм | 775 | | | | |
| | ширина | | 440 | | | | |
| | глубина | | 345 | | | | |
| Масса, не более | нетто | кг | 19,0 | | | | |
| | брутто | | 22,5 | | | | |
| Вход газа | | дюйм | G1/2 | | | | |
| Контур отопления | вход | дюйм | G3/4 | | | | |
| | выход | | | | | | |
| Для коаксиальных труб | входное воздушное отверстие | мм | ∅ 100 | | | | |
| | выходное отверстие продуктов сгорания | | ∅ 60 | | | | |
| Для отдельных труб | входное воздушное отверстие | мм | ∅ 80 | | | | |
| | выходное отверстие продуктов сгорания | | | | | | |

2.3 Габаритные и присоединительные размеры

Габаритные и присоединительные размеры котла представлены на рисунке 1.



А – выход контура отопления, G ¾;
 Б – подвод газа, G ½;
 В – вход контура отопления, G ¾;

1 – ЖК-дисплей;
 2 – ручка;
 3 – кулисный переключатель;
 4 – разъем комнатного термостата;
 5 – манометр;
 6 – пробка сливная
 7 – винт заземления;

Рис. 1 Габаритные и присоединительные размеры котла

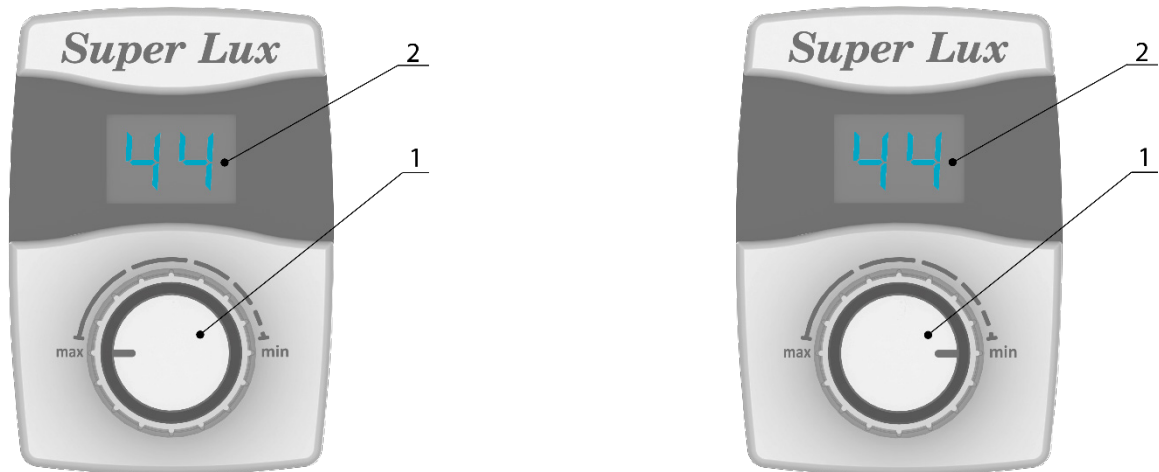
3 РУКОВОДСТВО ПОЛЬЗОВАТЕЛЯ

Для нормальной и безопасной работы котла номинальное давление газа, минимальное рабочее давление теплоносителя в системе отопления и номинальное напряжение электропитания должны соответствовать техническим характеристикам п. 2.2, стр. 6. Невыполнение этих условий может привести к неправильной или нестабильной работе котла или выходу его из строя.

3.1 Управление работой котла

Основным управляющим элементом котла является ручка 1, внешний вид которой показан на рисунке 2. В центре панели управления расположен жидкокристаллический дисплей 2, отображающий при нормальной работе котла температуру теплоносителя в системе отопления на выходе из котла.

Вся информация о состоянии котла выдаётся на ЖК-дисплей в режиме реального времени.



Ручка в положении «максимальный нагрев»

Ручка в положении «минимальный нагрев»

Рис. 2 Ручка управления котлом

Поворот ручки против часовой стрелки увеличивает скорость нагрева теплоносителя, поворот ручки по часовой стрелке уменьшает скорость нагрева теплоносителя. Текущая температура теплоносителя отображается на ЖК-дисплее.

При включении котла происходит нагрев теплоносителя до максимального значения 85 °С. После достижения температуры носителя 85 °С происходит погасание горелки. При этом последующее отключение насоса происходит через 2 минуты после погасания горелки, затем через 1 минуту происходит выключение вентилятора.

В случае, если температура теплоносителя окажется выше 60 °С, то через 4 минуты после выключения вентилятора происходит повторный розжиг котла с последующим нагревом теплоносителя до максимального значения.

В случае, если температура теплоносителя окажется ниже 60 °С, то повторный розжиг горелки происходит через 3 минуты после достижения температуры теплоносителя 85 °С и погасания горелки (без паузы в 4 минуты).

В случае возникновения неисправности вместо значения температуры теплоносителя отображается код ошибки (при наличии кода ошибки). Возможные коды ошибок котла приведены в разделе 14 на стр. 22 данного Руководства.

Для более эффективной работы котёл имеет возможность подключения комнатного термостата, который устанавливается в отапливаемом помещении (см. раздел.4 , стр. 9).

В комплект поставки котла входит универсальный комнатный термостат.

3.2 Включение котла

Порядок включения котла

- ◆ подключить котёл к электросети;
- ◆ ручка управления при включении котла перевести в крайнее правое положение (<MIN>);
- ◆ открыть запорный кран на газопроводе перед котлом;
- ◆ открыть запорный кран на системе отопления, установленный перед котлом;
- ◆ включить насос с помощью кулисного переключателя, расположенного в нижней части котла.

Произойдёт автоматический розжиг горелки котла.

При первом включении котла после его установки или после длительного перерыва в работе котла для розжига горелки котла может потребоваться некоторое время, необходимое для заполнения подводящего трубопровода газом. При этом может потребоваться несколько раз повторить выключение и включение насоса через небольшие промежутки времени (3 ÷ 4 секунды), пока не произойдёт розжиг горелки котла.

Для быстрого обогрева помещения необходимо после включения котла в работу установить ручку управления в крайнее левое положение (<MAX>).

При прекращении подачи теплоносителя через котёл подача газа прекращается и происходит погасание горелки.

3.3 Выключение котла

По окончании пользования котлом его необходимо выключить, соблюдая следующую последовательность:

- ◆ полностью отключить котёл от электрической сети, при этом ЖК-дисплей должен выключиться (выключение котла кулисным переключателем не обесточивает котёл, ЖК-дисплей отображает текущую температуру теплоносителя);
- ◆ закрыть запорный газовый кран на входе в котёл;
- ◆ закрыть запорные краны на входе и выходе из контура отопления котла (при их наличии) и открыв сливную пробку 6 (см. рис. 1) дать теплоносителю полностью вытечь. В случае отсутствия запорных кранов на входе и выходе в котёл слить теплоноситель из всей системы отопления.

4 РАБОТА КОТЛА С КОМНАТНЫМ ТЕРМОСТАТОМ

4.1 Подключение комнатного термостата

Для более эффективной работы котёл имеет возможность подключения комнатного термостата, который устанавливается в отапливаемом помещении. Для установки термостата необходимо подключить соединительные провода комнатного термостата к разъёму комнатного термостата (полярность подключения проводов термостата значения не имеет). В случае наличия в разъёме комнатного термостата перемычки её необходимо извлечь из разъёма и передать на хранение владельцу котла.

Универсальный комнатный термостат и кабель для подключения комнатного термостата входят в комплект поставки котла.

При необходимости увеличения длины кабеля допускается замена поставляемого в комплекте кабеля на кабель большей длины. Основные требования при выборе кабеля: максимальная длина кабеля составляет 30 метров, он должен состоять из двух проводов (гибкий медный многожильный провод с площадью сечения от 0,5 до 1,5 мм²).

Подключение соединительного кабеля к комнатному термостату показано на примере термостата BaltGaz TA3 (см. рис. 3). Более подробную информацию о подключении смотрите в инструкции к комнатному термостату.

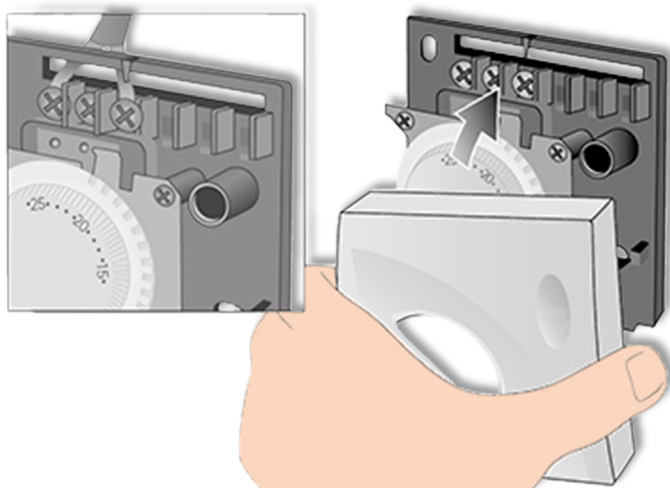


Рис. 3 Подключение соединительного кабеля к комнатному термостату



Рис. 4 Подключение соединительного кабеля к котлу.

Порядок подключения соединительного кабеля к котлу:

- 1) выключить и обесточить котёл;
- 2) удалить перемычку между двумя разъёмами клеммной колодки (см рис. 4);
- 3) подключить соединительный кабель в разъёмы. Полярность подключения проводов термостата значения не имеет.

4.2 Работа котла с подключённым комнатным термостатом



Рис. 5 Внешний вид универсального комнатного термостата

При подключении комнатного термостата управление работой котла происходит с помощью задания требуемой температуры в помещении путём вращения ручки комнатного термостата (см. рис. 5).

При этом на ЖК-дисплее котла по-прежнему отображается текущая температура теплоносителя.

Включение котла в работу происходит по команде комнатного термостата.

При необходимости нагрева помещения происходит включение горелки и нагрев теплоносителя до максимального значения 85 °С. После достижения температуры носителя 85 °С происходит погасание горелки. При этом последующее отключение насоса происходит через 2 минуты после погасания горелки, затем через 1 минуту происходит выключение вентилятора.

В случае, если температура, определяемая комнатным термостатом, окажется ниже заданного значения, то повторный розжиг горелки происходит через 3 минуты после достижения температуры теплоносителя 85 °С и погасания горелки.

В случае, если температура, определяемая комнатным термостатом, окажется выше заданного значения, то повторный розжиг котла с последующим нагревом теплоносителя до максимального значения происходит по команде комнатного термостата после снижения температуры в помещении ниже заданной.

Положение ручки котла определяет скорость нагрева теплоносителя. Поворот ручки котла против часовой стрелки увеличивает скорость нагрева теплоносителя, поворот ручки по часовой стрелки уменьшает скорость нагрева теплоносителя.

5 ОБСЛУЖИВАНИЕ КОТЛА

Для обеспечения длительной и безотказной работы котла и сохранения его рабочих характеристик необходимо регулярно проводить осмотр, уход и техническое обслуживание котла.

Осмотр и уход выполняются владельцем котла.



Техническое обслуживание котла проводится только специализированной сервисной организацией не реже одного раза в год.

Рекомендуемое время проведения технического обслуживания – перед началом отопительного сезона.

Техническое обслуживание котла может потребоваться чаще, чем 1 раз в год в случае интенсивной работы котла в помещении, в воздухе которого содержится много пыли или при повышенной жёсткости воды. Внеочередную чистку котла необходимо обязательно произвести и в том случае, если в помещении, где установлен котёл, были проведены строительные или ремонтные работы и в котёл попало много строительной пыли и мусора.



ВНИМАНИЕ!

Работы, связанные с техническим обслуживанием, не являются гарантийными обязательствами предприятия-изготовителя и производятся за счёт потребителя.

5.1 Осмотр

Перед каждым запуском котла, а также в случае работы котла в отопительный сезон, необходимо один раз в день:

- ◆ убедиться в отсутствии легковоспламеняемых предметов около котла и около дымоотвода;
- ◆ убедиться в отсутствии запаха газа в помещении, при обнаружении запаха газа в помещении обратиться в службу газового хозяйства;
- ◆ убедиться в отсутствии протечек теплоносителя в системе отопления, при обнаружении протечек обратиться в специализированную сервисную организацию;
- ◆ произвести внешний осмотр дымоотвода, на предмет повреждений. В случае обнаружения повреждений дымоотвода обратиться в специализированную сервисную организацию.

5.2 Уход за котлом

- ◆ регулярно, особенно перед началом отопительного сезона, очищать фильтры теплоносителя системы отопления;
- ◆ периодически удалять воздух из системы отопления (см. п. 12.2, стр. 15);
- ◆ дополнять до нужного давления теплоносителем систему отопления (см. п. 12.2, стр. 15);
- ◆ котёл следует содержать в чистоте, для чего необходимо регулярно удалять пыль с верхней поверхности котла, а также протирать внешние панели котла сначала влажной, а затем - сухой тряпкой. При значительном загрязнении сначала протирать мокрой тряпкой, смоченной нейтральным моющим средством, а затем - сухой тряпкой. Запрещается применять моющие средства усиленного действия и содержащие абразивные частицы, бензин или другие органические растворители для очистки корпуса котла и пластмассовых деталей.

ВНИМАНИЕ!



При использовании в качестве теплоносителя воды, не меняйте без необходимости воду в системе отопления, это позволит уменьшить образование накипи в теплообменнике.

При использовании в качестве теплоносителя воды, перед предстоящим длительным простоем котла в зимнее время необходимо слить воду из системы отопления во избежание её замерзания.



ВНИМАНИЕ!

Все операции по уходу за котлом нужно выполнять только после его отключения от сети и остывания.

5.3 Операции, выполняемые при техническом обслуживании

При техническом обслуживании выполняются следующие работы:

- ◆ чистка горелки;
- ◆ чистка теплообменника от сажи и чистка (промывка) труб теплообменника от накипи (при необходимости);
- ◆ замена уплотнений в газовой и водяной системах (при необходимости);
- ◆ проверка герметичности газовой и водяной систем котла;
- ◆ смазка подвижных соединений (при необходимости); рекомендуется использовать густые смазки на основе силикона;
- ◆ проверка устройств безопасности, они должны работать без сбоев;
- ◆ проверка на герметичность системы забора воздуха и отвода продуктов сгорания;
- ◆ проверка системы отопления на предмет засорения.



ВНИМАНИЕ!

Операции по техническому обслуживанию, связанные с разборкой его газовых или водяных коммуникаций, необходимо выполнять только после полного отключения котла (должны быть закрыты краны на линиях теплоносителя и газа перед котлом, котёл должен быть отсоединён от электросети) и его остывания.

6 ПРАВИЛА ХРАНЕНИЯ И ТРАНСПОРТИРОВАНИЯ

- ♦ котёл изготовлен в климатическом исполнении УХЛ 4.2 по ГОСТ 15150-69.
- ♦ транспортирование и хранение котла должно производиться в упаковке завода-изготовителя, предохраняющей от повреждений, попадания на котёл пыли и влаги (согласно манипуляционным знакам на упаковке).
- ♦ котёл должен храниться и транспортироваться в упаковке только в положении, указанном на манипуляционных знаках.
- ♦ котёл должен храниться в закрытом помещении, гарантирующем защиту от атмосферных и других вредных воздействий при температуре воздуха от $-50\text{ }^{\circ}\text{C}$ до $+40\text{ }^{\circ}\text{C}$ и относительной влажности не более 98 %.
- ♦ при хранении котла более 12 месяцев необходимо выполнить консервацию по ГОСТ 9.014-78.
- ♦ При последующем вводе котла в эксплуатацию необходимо произвести плановое техническое обслуживание котла специализированной сервисной организацией с соответствующей отметкой в разделе 21 на стр. 26 Руководства.
- ♦ отверстия входных и выходных патрубков должны быть закрыты заглушками или пробками.
- ♦ упаковка после её использования по назначению подлежит утилизации.

7 ОБЩИЕ ТРЕБОВАНИЯ

Монтаж, техобслуживание и первый пуск газовых установок бытового назначения должны производиться согласно действующим нормам и правилам, а именно:

- ♦ СНиП II-35-76 «Котельные установки»;
- ♦ СП 62.13330.2011 «Газораспределительные системы. Актуализированная редакция СНиП 42-01-2002»;
- ♦ СП 41-108-2004 «Поквартирное теплоснабжение жилых зданий с теплогенераторами на газовом топливе»;
- ♦ СНиП 41-01-2003 «Отопление, вентиляция и кондиционирование»;
- ♦ СП 7.13130.2009 «Отопление, вентиляция и кондиционирование. Противопожарные требования»;
- ♦ ПУЭ «Правила устройства электроустановок»;

Правила противопожарного режима в Российской Федерации, утверждённые постановлением Правительства Российской Федерации от 25.04.2012 г. №390.

Также необходимо обратить внимание на следующие моменты:

- ♦ Котёл может использоваться с любым типом теплообменников (конвективными плитами, радиаторами и конвекторами), система питания которых может быть, как двухтрубной, так и однотрубной;
- ♦ Детей необходимо оберегать от контакта с элементами упаковки (пластиковые пакеты, полистирол и т.д.), т.к. они представляют собой потенциальный источник опасности.

Первый пуск котла и гарантийные обязательства выполняются специализированной сервисной организацией.

8 ОПЕРАЦИИ ПЕРЕД МОНТАЖОМ



ВНИМАНИЕ!

Монтаж, ввод в эксплуатацию и техобслуживание котлов должны производиться только специализированной сервисной организацией. Монтаж котла должен быть выполнен по проекту, соответствующему требованиям Федеральных и локальных нормативных актов, регламентирующих установку газоиспользующего оборудования.

Котёл предназначен для нагрева теплоносителя до температуры ниже точки кипения при атмосферном давлении.

Котёл следует подключить к системе отопления, а после этого к газовой магистрали. Система отопления должна быть совместима с эксплуатационными характеристиками и мощностью котла.

Технические характеристики котла приведены в п. 2.2 на стр. 6 данного Руководства.

Перед подключением котла, необходимо осуществить следующее:

- ♦ проверить соответствие вида газа и давления, указанное в разделах 19 и 20 на стр. 26 данного Руководства и в табличке на котле, используемому виду и давлению газа в месте установки котла;
- ♦ убедиться в правильности монтажа и герметичности дымоотвода;
- ♦ для обеспечения правильной работы котла и сохранения гарантии, необходимо соблюдать требования данного Руководства.

8.1 Система отопления

Котёл подключается к системе отопления с учётом его характеристик и тепловой мощности.

Требования к химическому составу теплоносителя указаны в п. 12.1 на стр. 15 данного Руководства.

Наличие ржавчины, грязи и других отложений в отопительной системе приводит к нарушению в работе котла и ухудшению его характеристик (перегреву, шуму в теплообменнике, снижению теплопроизводительности). В связи с этим необходимо перед монтажом котла промыть систему отопления.

Для этого нельзя использовать кислые и щелочные средства или средства, разъедающие металлические, пластмассовые и резиновые части котла.

Применять приобретённое средство для чистки системы отопления следует согласно приложенной к нему инструкции.

8.1.1 Новая система отопления

Новую систему отопления перед подключением к котлу следует очистить от стружки, сварочного грата, смазки и прочих нежелательных материалов, которые могли попасть в неё при монтаже, используя предназначенные для этого средства.

8.1.2 Существующая система отопления

Существующую систему отопления перед подключением к котлу следует очистить от накопившейся грязи, ржавчины и отложений накипи, используя предназначенные для этого средства.

9 МОНТАЖ КОТЛА

9.1 Крепление котла на стене

- ◆ Котёл необходимо устанавливать на кухнях, в коридорах или других нежилых отапливаемых помещениях в соответствии с проектом газификации, сводами правил СП 62.13330.2011, СП 41-108-2004, СНиП 41-01-2003, СП 7.13130.2009 и Правилами противопожарного режима в Российской Федерации, утверждёнными постановлением Правительства Российской Федерации от 25.04.2012 г. №390;
- ◆ в соответствии с СП 41-108-2004 (п. 4.2) установку котла следует предусматривать:
 - на стенах из негорючих (НГ) или слабогорючих (Г1) материалов;
 - на стенах, покрытых негорючими (РГ) или слабогорючими (Г1) материалами (например, кровельной сталью по листу теплоизоляционного слоя из негорючих материалов толщиной не менее 5 мм). Указанное покрытие стены должно выступать за габариты корпуса котла не менее чем на 100 мм;
- ◆ размещение котла над газовой плитой или кухонной мойкой не допускается;
- ◆ перед фронтом котла должна быть зона обслуживания не менее 1 метра;
- ◆ выберите место установки котла с учётом того, что для удобства обслуживания необходимо свободное пространство не менее 150 мм по боковым сторонам и не менее 200 мм снизу котла. Габаритные размеры котла приведены на рисунке 1 данного Руководства;
- ◆ разметьте точки крепления котла и просверлите отверстия Ø 10 мм. Установите в отверстия дюбеля и вкрутите крючки (дюбеля и крючки входят в комплект поставки);
- ◆ навесьте котёл монтажными отверстиями на крючки.

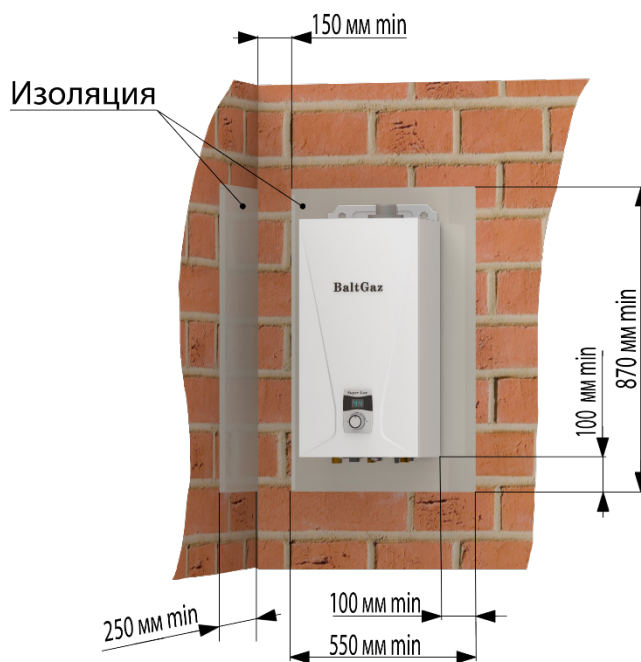


Рис. 6 Монтаж котла

9.2 Подключение котла к системе отопления

- ◆ Подключение котла к контуру отопления необходимо производить трубами или гибкими шлангами, предназначенными для систем отопления, с внутренним диаметром не менее 20 мм для подсоединения к контуру отопления. Шланги должны быть стойкими к подводимым воде и теплоносителю при заданных параметрах давления и температуры. Длина шлангов должна быть не более 2,5 м. Шланги следует устанавливать в соответствии с инструкцией производителя шлангов;
- ◆ настоятельно рекомендуем установить на входе в систему отопления и выходе из неё запорные краны G3/4" (в комплект поставки не входят) для выполнения операций техобслуживания без слива теплоносителя из всей системы отопления;
- ◆ во избежание загрязнения контура отопления котла на обратной линии системы отопления (перед котлом) необходимо установить сетчатый фильтр («грязевик») и отстойную ёмкость;
- ◆ удалите заглушки с присоединительных труб;
- ◆ подключите котёл к системе отопления и проверьте герметичность соединений.



ВНИМАНИЕ!

Трубопроводы контура отопления должны проходить через внутренние отапливаемые помещения, в противном случае при использовании воды в качестве теплоносителя возможно замерзание воды в контуре отопления при минусовой температуре окружающего воздуха.



ВНИМАНИЕ!

Условия эксплуатации труб для контура отопления должны соответствовать температурному режиму работы котла от 30 °С до 85 °С.

9.3 Подсоединение котла к газовой сети

В соответствии с СП 62.13330.2011 (п. 7) подводку газовой линии к котлу следует производить металлическими трубами (стальными и медными) и теплостойкими многослойными полимерными трубами, включающими в себя в том числе один металлический слой (металлополимерными). Многослойные металлополимерные трубы допускается использовать для внутренних газопроводов при снабжении природным газом жилых многоквартирных домов высотой не более трех этажей при условии подтверждения их пригодности для применения в строительстве. Допускается присоединение котла к газопроводу гибким рукавом (шлангом), стойким к транспортируемому газу при заданных давлении и температуре. Внутренний диаметр труб и шлангов должен быть не менее 15 мм. В соответствии с п. 5 СП 41-108-2004 длину гибких подводок следует принимать не более 1,5 м. Шланги следует устанавливать в соответствии с инструкцией производителя шлангов.


Для подключения котла к газовой сети:

- ◆ удалите заглушки с присоединительных труб;
- ◆ установите на газопроводе перед котлом газовый фильтр и запорный кран;
- ◆ газовый кран должен быть легкодоступен;
- ◆ подключите котёл к газопроводу. Проверьте отсутствие утечек газа. Контроль герметичности производится путём обмыливания мест соединений или другими безопасными методами. Появление пузырьков означает утечку газа. Утечка газа не допускается;
- ◆ допускаются торцевые уплотнения.
- ◆ при подключении токопроводящими трубами или шлангами необходимо установить диэлектрическую вставку.

Котёл предназначен для работы на природном газе давлением $1,3 \pm 2,0$ кПа (133 ± 204 мм. вод ст.) или на сжиженном газе давлением 2,9 кПа (300 мм. вод ст.).

9.4 Подсоединение котла к электросети

Котёл соответствует I классу защиты от поражения электрическим током. Необходимо убедиться в наличии однофазной сети переменного тока номинальным напряжением 220 В частотой 50 Гц с заземляющим контактом. Заземление котла выполнять через провод заземления сетевого шнура с обеспечением всех требований к заземлению в соответствии с ГОСТ 27570.0–87. Запрещается использовать для заземления трубопроводы теплоносителя и газа, а также радиаторы системы отопления.

Провод заземления присоединяется одним концом к винту заземления на нижней панели котла (обозначен знаком ) , а другим концом присоединяется к контуру заземления помещения, в котором устанавливается котёл.

Напряжение в сети для работы котла $220 \pm 10\%$.

Рекомендуется выполнить подключение котла к электросети через стабилизатор напряжения для обеспечения устойчивой и бесперебойной работы, а также предотвращения выхода котла из строя в результате скачков напряжения в сети.

Заземление котла обязательно.

ВНИМАНИЕ!

При повреждении шнура питания, во избежание опасности, его замену должна производить специализированная сервисная организация.

ВНИМАНИЕ!

Изготовитель не несёт ответственности за неполадки, вызванные несоблюдением вышеперечисленных требований. Любые действия, не соответствующие вышеприведённым в Руководстве, не только могут вывести котёл из строя, но и создать опасность для жизни.

Для безопасной эксплуатации изделия необходимо выполнить подключение котла к электросети с соблюдением расположения контактов «фаза» и «ноль» в розетке электрического тока. Данное требование на работоспособность котла не влияет и необходимо для соблюдения норм электробезопасности.

10 МОНТАЖ ДЫМООТВОДА

ВНИМАНИЕ!

Категорически ЗАПРЕЩЕНО включать котёл в работу без установленной дымоотводящей трубы во избежание отравления продуктами сгорания.

Котёл имеет канал забора воздуха для горения и канал отвода продуктов сгорания, что позволяет не использовать воздух из помещения. Используя различные комплектующие, вы можете присоединить коаксиальную трубу (см. п. 10.1) или две отдельные трубы (см. п. 10.2) к верхней части настенного котла с последующим выводом их из помещения.

При этом трубы должны удовлетворять следующим требованиям:

- ◆ труба должна быть изготовлена из негорючего материала, стойкого к механическим деформациям, неподверженного коррозии, и полностью герметична. Она также должна быть защищена от перегрева, от возгорания и от замерзания;
- ◆ соединения дымоотводящей трубы должны быть изготовлены из термостойкого материала, неподверженного коррозии;
- ◆ дымоотводящая труба должна устанавливаться в доступном для обслуживания месте, чтобы, в случае повреждения трубы, не было препятствий для устранения утечки дыма.

После монтажа дымоотвода, необходимо осуществить следующее:

- ◆ убедиться в отсутствии в дымоходе сужений, а также в том, что к нему не присоединены выпускные трубы других котлов. Это допускается только в случае проектирования дымохода для нескольких потребителей согласно действующим правилам и нормам;
- ◆ если котёл должен быть присоединён к существующему дымоходу, необходимо удостовериться в чистоте последнего, так как отделение шлаков от стен дымохода во время работы котла может препятствовать свободному выпуску отходящих газов.

Для приобретения необходимых частей и деталей дымоотвода свяжитесь с торгующей организацией, осуществляющей реализацию аксессуаров к котлам в Вашем регионе.

ВНИМАНИЕ!

Не допускается использование вентиляционных каналов для удаления продуктов сгорания.

10.1 Монтаж коаксиального дымоотвода

Схема присоединения коаксиального дымохода $\varnothing 100 / \varnothing 60$ (мм) к котлу представлена на рисунке 7. При использовании коаксиальных труб необходимо дополнительно учитывать следующее:

- ◆ уклон горизонтального участка дымоотводящей трубы должен составлять 3° в сторону улицы или конденсатосборника;
- ◆ максимально допустимая длина трубы составляет 4 м.
Каждый отвод 90° равноценен 1 м трубы, каждое колено 45° – 0,5 м трубы;
- ◆ в местах поворотов трубы используйте отводы. Количество поворотов на 90° не должно превышать трех, включая отвод на выходе из котла.



Рис. 7 Схема присоединения коаксиального дымохода $\varnothing 100 / \varnothing 60$ (мм) к котлу

10.2 Монтаж отдельных труб дымоотвода

Схемы присоединения отдельного дымохода $\varnothing 80$ мм к котлу представлены на рисунках 8 и 9. При использовании отдельных труб необходимо дополнительно учитывать следующее:

- ◆ суммарная максимальная длина труб не должна превышать 20 м. Каждый отвод 90° равноценен 1 м трубы, каждое колено 45° – 0,5 м трубы;
- ◆ в случае возможного образования в дымоотводящей трубе конденсата, перед котлом необходимо устанавливать конденсатосборник;
- ◆ уклон горизонтальных участков дымоотводящей трубы должен составлять не менее 3° в сторону конденсатосборника (при его наличии).



Рис. 8 Схема присоединения отдельного дымохода $\varnothing 80$ мм к котлу



Рис. 9 Схема присоединения отдельного дымохода $\varnothing 80$ мм с помощью разделителя каналов

11 ПЕРЕВОД КОТЛА НА ДРУГОЙ ВИД ГАЗА

Перевод котла на другой вид газа должен осуществляться специализированной сервисной организацией. Для перевода необходимо использовать только оригинальный комплект деталей предприятия-изготовителя.

Котёл предназначен для работы следующих видах газа:

- ◆ природный газ давлением 1,3 ± 2,0 кПа (133 ± 204 мм вод. ст.);
- ◆ сжиженный газ давлением 2,9 кПа (300 мм вод. ст.).

Для перевода котла на другой вид газа необходимо заменить сопла горелки на сопла с диаметрами отверстий для вида и давления газа, на котором будет работать котёл.

Перед заменой сопел котла необходимо выключить котёл и перекрыть запорный газовый кран.

Диаметр сопел указан в таблице 1 (см. п. 2.2, стр. 6) и выбирается в зависимости от модели котла, необходимого вида и давления газа.

После перевода котла на другой вид газа необходимо проверить герметичность газовых соединений (см. п. 16.2.1, стр. 24).

Вид газа, на который перенастроен котёл, необходимо указать в разделе 20, стр. 26 Руководства (с указанием организации, выполнившей перевод, и даты перевода) и на табличке котла.

12 ВВОД КОТЛА В ЭКСПЛУАТАЦИЮ (ПЕРВЫЙ ПУСК)



Если с даты изготовления котла прошло более 12 (двенадцати) месяцев, то при первом вводе котла в эксплуатацию необходимо произвести плановое техническое обслуживание котла специализированной сервисной организацией с соответствующей отметкой в разделе 21, стр. 26 данного Руководства.

12.1 Требования к качеству теплоносителя

12.1.1 Требования к качеству воды

В качестве теплоносителя в системе отопления используется вода. Допускается использование в качестве теплоносителя антифриза. Качество используемой в системе отопления воды должно соответствовать параметрам, указанным в таблице 2.

Таблица 2

| | |
|-------------------------------------|-----|
| Водородный показатель pH | 6-8 |
| Жёсткость общая, мг-экв/л, не более | 4 |
| Содержание железа, мг/л, не более | 0,3 |

Если жёсткость исходной воды превышает 4 мг-экв/л, необходимо установить на входе воды в контур отопления котла полифосфатный дозатор, который обрабатывает поступающую воду, защищая гидравлическое оборудование котла от отложения солей жёсткости. Полифосфатный дозатор не входит в стандартную комплектацию котла и приобретается отдельно.

Если жёсткость исходной воды превышает 9 мг-экв/л, следует использовать более мощные установки для смягчения воды.

12.1.2 Условия использования антифриза



Допускается использовать в качестве теплоносителя в системе отопления антифриз только на основе пропиленгликоля (далее – антифриз). ЗАПРЕЩАЕТСЯ использование других низкотемпературных жидкостей!

Необходимо использовать антифриз с температурой замерзания не ниже минус 20 °С. Для получения теплоносителя с требуемой температурой замерзания необходимо строго соблюдать рекомендации производителя антифриза.

При использовании антифриза в качестве теплоносителя система отопления должна быть выполнена по проекту с учётом следующих требований:

- ◆ проект системы отопления должен быть адаптирован для использования антифриза в качестве теплоносителя;
- ◆ уплотнительные материалы соединений системы отопления должны быть пригодны для работы в среде антифриза;
- ◆ недопустимо использование в системе отопления оцинкованных труб;
- ◆ необходимо использовать радиаторы и циркуляционные насосы повышенной мощности, так как теплопроизводительность котла при использовании антифриза снижается (примерно на 10%);
- ◆ в системе отопления должна быть предусмотрена возможность подпитки антифризом в случае его утечки.

Использовать антифриз необходимо не более его срока службы в соответствии с рекомендациями производителя.

В разделе 21 на стр. 26 данного Руководства техническим специалистом сервисной организации, выполнившим установку котла, должна быть сделана отметка об использовании антифриза в качестве теплоносителя с указанием его марки.

12.2 Заполнение контура отопления

Если котёл при транспортировке и хранении находился при отрицательной температуре, то необходимо выдержать его при комнатной температуре не менее 3 часов перед первым пуском.

Требования к теплоносителю системы отопления приведены в п. 12.1 на стр. 15.

Заполнение водой системы отопления производить в следующем порядке:

- 1) освободите клапан отвода воздуха 17 (см. п. 13.1, стр. 19) (расположен на насосе 16), отвернув его колпачок на 1,5 ÷ 2 оборота;
- 2) откройте последовательно запорные краны на прямой и обратной линиях системы отопления (если они установлены) и заполните систему отопления водой;
- 3) закройте запорные краны для заполнения, когда манометр покажет, что давление находится в интервале 0,03 – 0,3 МПа (0,3 – 3 бар). Манометр расположен на нижней панели корпуса котла и показывает давление в контуре отопления. Рекомендуемое давление – 0,15 МПа (1,5 бар) (для закрытой системы отопления) и не менее 0,03 МПа (0,3 бар) (для открытой системы отопления);

- 4) включите котёл на 5 ÷ 7 минут, не открывая газовый кран, чтобы насос полностью удалил воздух из системы отопления. При этом давление может упасть и котёл выключится с выдачей кода ошибки E3 (недостаточное давление теплоносителя в контуре отопления). Для сброса ошибки необходимо повысить давление теплоносителя в котле;
- 5) повторите действия согласно пунктам 1 ÷ 3 до полного удаления воздуха. Рекомендуется установка расширительного бака и дополнительных клапанов отвода воздуха в верхних точках системы отопления для более быстрого и полного удаления воздуха.



ВНИМАНИЕ!

Для нормального функционирования котла необходимо поддержание минимального давления теплоносителя в системе отопления (в холодном состоянии) не менее 0,08 МПа для закрытой системы отопления и не менее 0,03 МПа для открытой системы отопления.

12.3 Предпусковые проверки

Котёл рассчитан на присоединение к закрытой системе отопления с установкой мембранного расширительного бака (см. Приложение III, стр. 32) или к открытой системе отопления, оснащённой открытым расширительным баком, помещаемым на высоте не менее 3 метров над котлом.



Котёл рассчитан на присоединение к закрытой системе отопления.

Контроль минимального давления теплоносителя (0,1 МПа (1 бар)) осуществляется с помощью датчика давления 19 (см. п. 13.1, стр. 19) и при давлении теплоносителя меньше 0,1 МПа (1 бар) котёл выключится.

Для использования котла в открытой системе отопления (с давлением теплоносителя меньше 0,1 МПа) необходимо снять провода с датчика давления SK2 (см. Приложение I, стр. 29) и замкнуть их между собой с помощью перемычки.

Перед пробным розжигом котла необходимо проверить следующее:

- ♦ установка котла произведена в соответствии с требованиями, изложенными в разделе 9 на стр. 12 данного Руководства;
- ♦ давление теплоносителя в закрытой системе отопления составляет 0,1 – 0,2 МПа (1 – 2 бар) (рекомендуемое – 1,5 МПа (1,5 бар)).
При давлении теплоносителя в закрытой системе отопления свыше 0,2 МПа (2 бар) открыть пробку сливной, понизив давление до 0,15 МПа (1,5 бар). При давлении ниже 0,1 МПа (1 бар) – заполнить систему отопления и закрыть кран при достижении давления от 0,1 до 0,15 МПа (1 – 1,5 бар);
- ♦ давление теплоносителя в открытой системе отопления составляет не менее 0,03 МПа (0,3 бар).
Необходимо контролировать уровень заполнения системы отопления путём контроля заполнения расширительного бака в верхней точке системы. При снижении уровня теплоносителя в расширительном баке необходимо пополнить систему отопления;
- ♦ не заблокирован ли насос. Для этого при помощи отвёртки открутите заглушку насоса и совершите вращательные движения его вала несколько раз в разные стороны (см. рисунок 10). Затем плотно закрутите заглушку. При выполнении данной операции возможны протечки теплоносителя из насоса, после установки заглушки необходимо удалить остатки теплоносителя с компонентов котла (протереть);
- ♦ открыт ли клапан отвода воздуха на циркуляционном насосе;
- ♦ вид потребляемого газа (должен соответствовать виду газа, указанному в данном Руководстве на котёл (см. разделы 19 и 20, стр. 26) и в табличке на нем);
- ♦ давление природного газа составляет 1,3 ÷ 2,0 кПа (133 ÷ 204 мм. вод ст.),
давление сжиженного газа составляет 2,9 кПа (300 мм вод. ст.);
- ♦ отсутствие утечки газа;
- ♦ трубы забора воздуха и дымоотвода установлены и соответствуют требованиям раздела 10 на стр.13;
- ♦ напряжение и частота электросети соответствуют значениям, указанным в таблице 1 (см. п. 2.2 на стр. 6); подключение котла к электрической розетке однофазной сети переменного тока номинальным напряжением 220 В, частотой 50 Гц, с заземляющим контактом;
- ♦ открыты ли запорные краны на прямой и обратной линиях контура отопления;
- ♦ герметичность системы отопления;
- ♦ наличие комнатного термостата или перемычки комнатного термостата в случае его отсутствия.

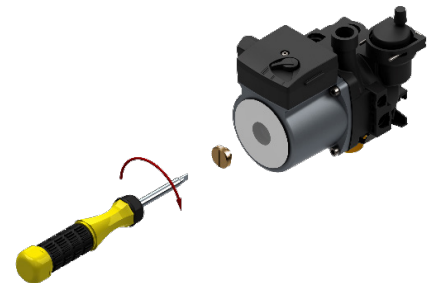


Рис. 10 Проверка циркуляционного насоса



ВНИМАНИЕ!

Не допускайте попадания теплоносителя на электронные компоненты котла!



После удаления воздуха из системы отопления необходимо закрыть клапан отвода воздуха на насосе, закрутив колпачок.



ВНИМАНИЕ!

Время стравливания воздушных «пробок» из открытой системы отопления может достигать нескольких часов (при этом горелка котла не включается из-за отсутствия нормальной циркуляции теплоносителя в системе отопления).

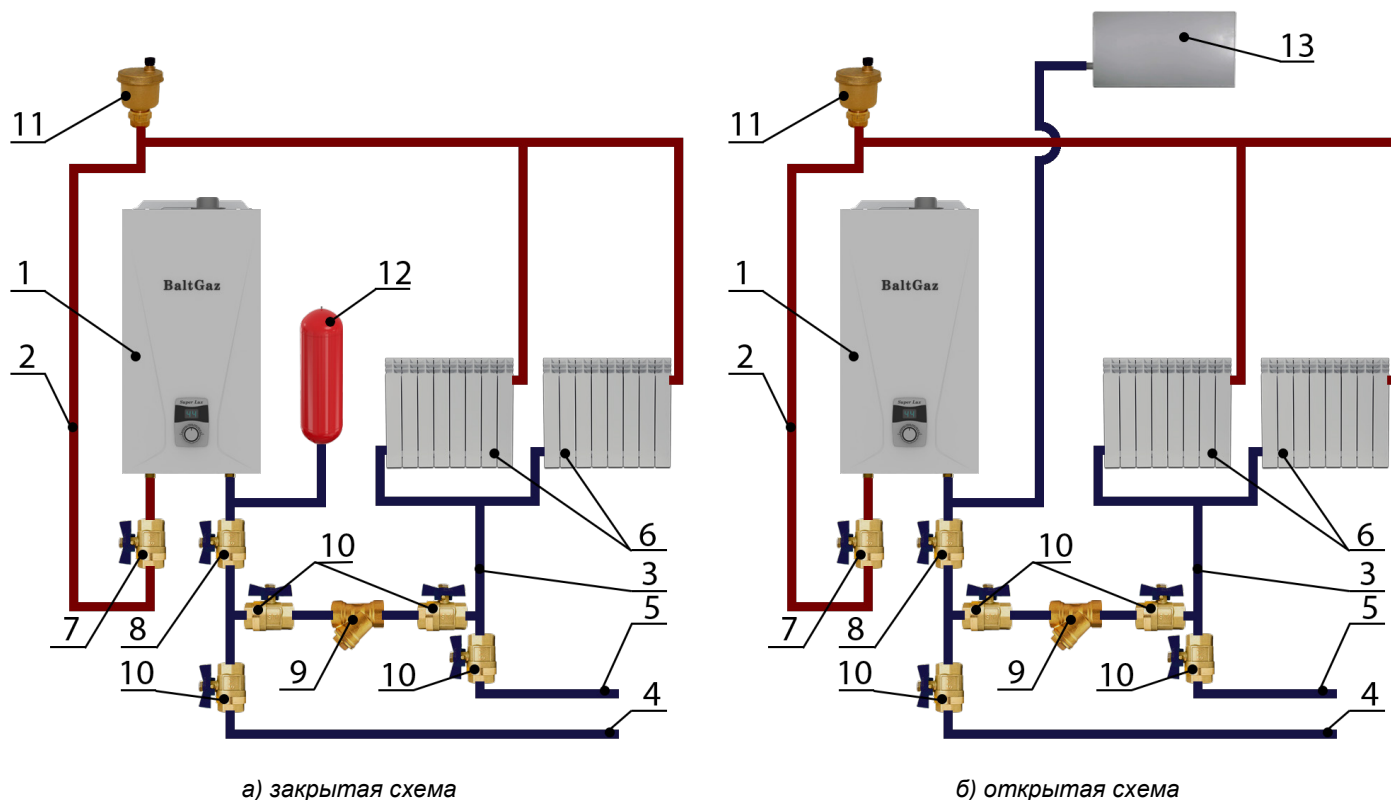


ВНИМАНИЕ!

Если в системе отопления в качестве теплоносителя используется антифриз, то необходимо проведение специальных мероприятий по заполнению котла и системы отопления, а также периодический контроль плотности антифриза. Заполнение и подпитку системы отопления в данном случае должен осуществлять технический специалист сервисной организации с использованием специального оборудования. Использование антифриза в открытой системе отопления не рекомендуется.

12.4 Схемы систем отопления

Представленные на рис. 11 примеры схем системы отопления носят рекомендательный характер и используются как основа для проектирования.



- 1 – котёл;
- 2 – прямая линия системы отопления;
- 3 – обратная линия системы отопления;
- 4 – подпиточная линия;
- 5 – сливная линия системы отопления;
- 6 – радиатор (система отопления);
- 7 – запорный кран прямой линии системы отопления;
- 8 – запорный кран обратной линии системы отопления;

- 9 – фильтр;
- 10 – вспомогательный кран;
- 11 – автовоздушник;
- 12 – мембранный расширительный бак (для закрытой системы отопления);
- 13 – открытый расширительный бак (для открытой системы отопления).

Рис. 11 Примеры схем систем отопления

12.5 Послепусковая проверка котла

После включения котла необходимо провести проверку котла следует проверить давление газа на входе в котёл. Давление газа должно соответствовать значению, указанному в разделах 19 и 20 на стр. 26.



ВНИМАНИЕ!

Давление газа проверяется при работающем котле

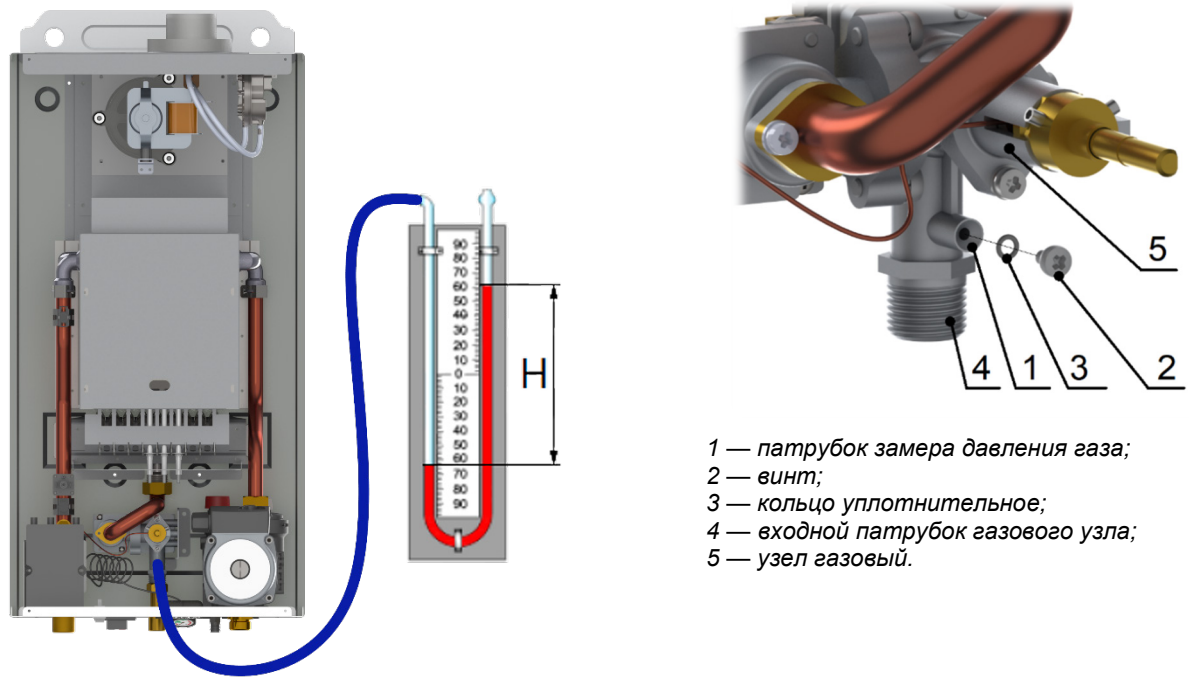
Для замера давления газа на входе в котёл рекомендуется использовать дифманометр.

Порядок действий для проверки давления в газовой системе:

- 1) закрыть газовый кран на входе в котёл;
- 2) отвернуть винт 2 с уплотнительным кольцом 3 от патрубка 1; находящемуся на входе 4 газового узла 5 (см. рис. 12);
- 3) подсоединить дифманометр к патрубку 1;
- 4) запустить котёл в работу;
- 5) определить по прибору давление газа, которое должно соответствовать давлению, указанному в разделах 19 и 20 на стр. 26.

Порядок действий после проведения замеров давления:

- 1) выключить котёл;
- 2) отсоединить дифманометр;
- 3) установить на место винт 2 с уплотнительным кольцом 3;
- 4) включить котёл;
- 5) проверить на герметичность место установки винта 2.



- 1 — патрубок замера давления газа;
- 2 — винт;
- 3 — кольцо уплотнительное;
- 4 — входной патрубок газового узла;
- 5 — узел газовый.

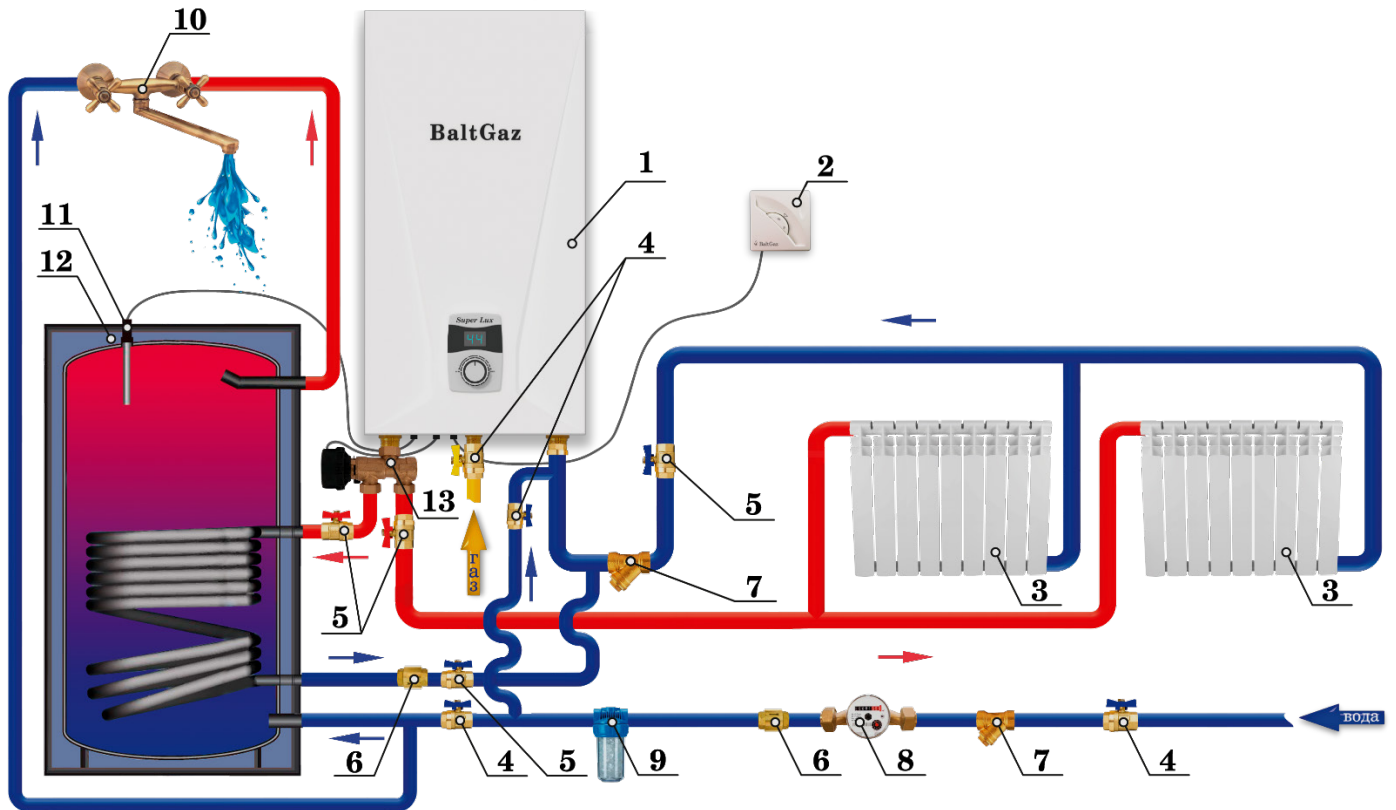
Рис. 12 Подключение дифманометра

12.6 Дополнительные возможности (опции)

12.6.1 Подключение бойлера косвенного нагрева

К данному котлу можно подключить бойлер косвенного нагрева (далее – бойлер, см. рис. 13), для чего необходимо использовать дополнительное оборудование: трёхходовой кран с реле управления трёхходовым клапаном, термостат и термореле 80 °С (датчик перегрева).

Представленная на рис. 13 схема носит рекомендательный характер и используется как основа для проектирования.



- 1 – Настенный газовый котёл BaltGaz SLT;
- 2 – термостат комнатный;
- 3 – радиатор (система отопления);
- 4 – кран запорный G 1/2;
- 5 – кран запорный G 3/4;
- 6 – клапан обратный;
- 7 – фильтр грубой очистки;

- 8 – счётчик воды;
- 9 – полифосфатный умягчитель;
- 10 – точки водоразбора (смеситель);
- 11 – датчик температуры бойлера;
- 12 – бойлер косвенного нагрева;
- 13 – трёхходовой клапан.

Рис. 13 Схема гидравлического присоединения бойлера

12.6.2 Функция антизамерзания

Функция антизамерзания – это встроенная система защиты от замерзания котла.

При понижении температуры теплоносителя ниже +5 °С происходит включение горелки и нагрев до температуры теплоносителя +30 °С, после чего горелка выключается.

Данный режим активируется автоматически, если выполнены следующие условия:

- ◆ котёл подключён к электросети и к линии газоснабжения;
- ◆ давление в системе отопления соответствует установленным параметрам;
- ◆ котёл не находится в заблокированном состоянии из-за неисправности.

13 ФУНКЦИОНАЛЬНАЯ СХЕМА И УПРАВЛЕНИЕ РАБОТОЙ КОТЛА

13.1 Функциональная схема котла

Функциональная схема котла приведена на рисунке 14.

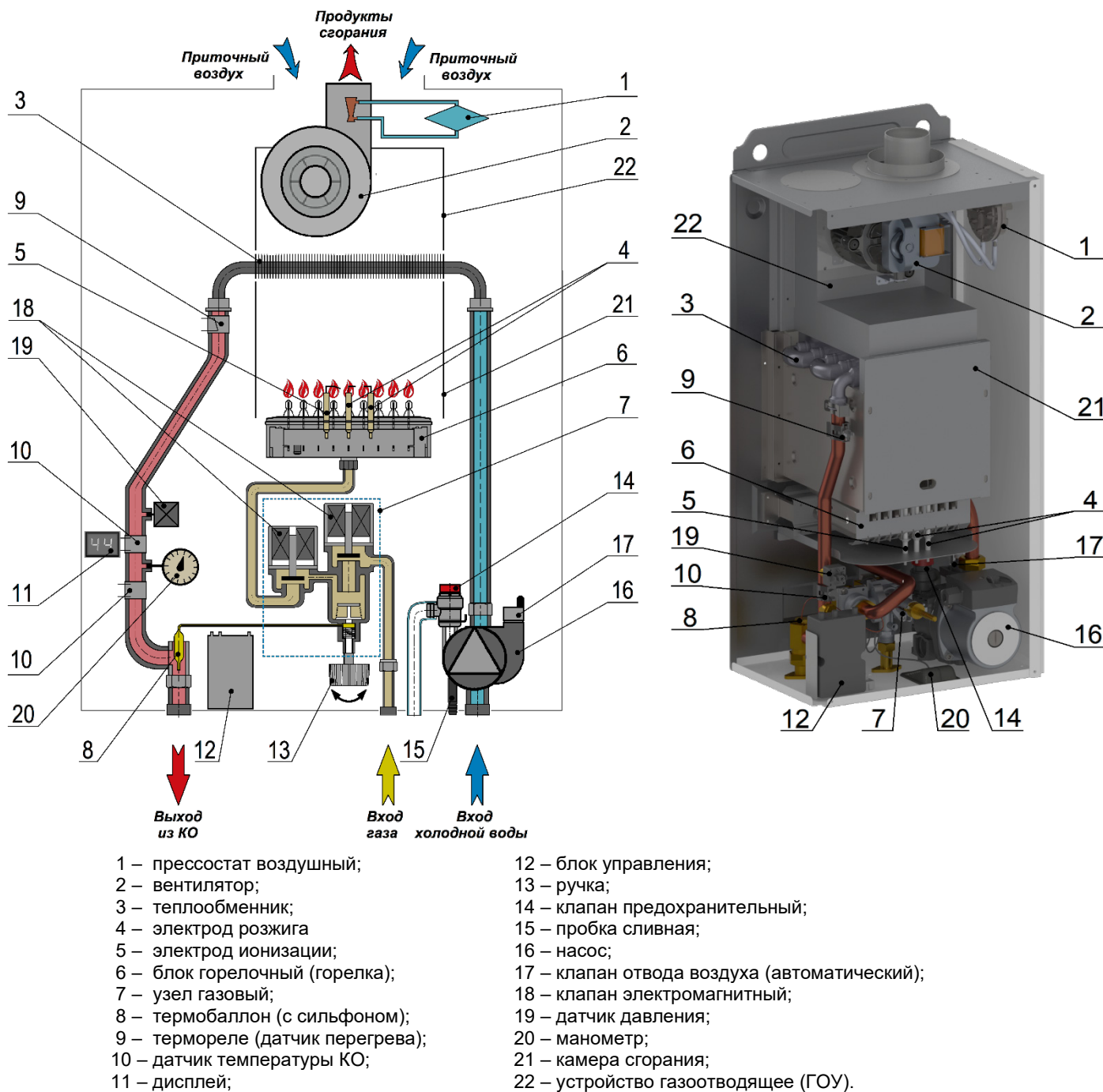


Рис. 14 Функциональная схема котла

13.2 Основные компоненты котла

| Устройство | Назначение |
|---|---|
| Система управления | |
| Блок управления | Управление работой котла и обеспечение безопасности при возникновении аварийных ситуаций |
| Электропроводка | Провода для соединения блока управления с датчиками, устройствами и механизмами |
| Гидравлическая система | |
| Теплообменник | Передача тепла, образующегося при сжигании газовой смеси, теплоносителю |
| Насос | Устройство для создания принудительной циркуляции теплоносителя |
| Клапан отвода воздуха | Автоматическое удаление воздуха из системы отопления |
| Газовая система | |
| Блок горелочный (горелка) | Смешение газа с воздухом и обеспечение равномерного горения газовой смеси в камере сгорания |
| Трансформатор розжига, встроенный в блок управления | Формирование высоковольтного заряда на электроде розжига |
| Электрод розжига | Создание искры для розжига газовой смеси на горелке |
| Дымоотводящая система | |
| Вентилятор | Принудительный отвод продуктов сгорания |
| Устройства регулирования | |
| по газу | |
| Узел газовый | Регулирование подачи газа на блок горелочный |
| по воде | |
| Датчик температуры контура отопления | Измерение температуры теплоносителя, управление работой котла |
| по газу и воде | |
| Термобаллон с сильфоном | Изменение скорости нагрева теплоносителя от минимального значения до максимального значения, управление работой котла |
| Устройства безопасности | |
| по воде | |
| Датчик давления | Контроль минимального давления теплоносителя и отсутствия воздуха в системе отопления |
| Термореле | Защита от перегрева теплообменника |
| Клапан предохранительный | Сброс теплоносителя из системы отопления при давлении выше 0,3 МПа |
| Клапан отвода воздуха | Автоматическое удаление воздуха из системы отопления |
| по газу | |
| Узел газовый | Розжиг котла при пониженном давлении во избежание "хлопка". Блокировка подачи газа при возникновении опасной ситуации (перегрев теплоносителя, отсутствие тяги и пр.) |
| Клапан электромагнитный (составная часть узла газового) | Блокировка подачи газа при возникновении опасной ситуации (перегрев теплоносителя, отсутствие тяги и пр.) |
| Электрод ионизации | Контроль наличия пламени на горелке. Прекращение подачи газа на горелку при отсутствии пламени |
| по продуктам сгорания | |
| Прессостат воздушный | Контроль работы вентилятора. Остановка работы котла при отсутствии тяги или выходе вентилятора из строя |

13.3 Логика работы котла

Включение котла в работу осуществляется нажатием кулисного переключателя.

При включении котла происходят следующие предпусковые операции:

- 1) блок управления проверяет наличие напряжения;
- 2) происходит включение насоса, вентилятора и прессостата;
- 3) срабатывает датчик давления теплоносителя. На блок управления подаётся сигнал о наличии теплоносителя в контуре отопления. Если контур отопления не заполнен, запуск котла прекращается;
- 4) блок электронный проверяет состояние термореле и исправность датчиков температуры контура отопления. Любая обнаруженная неисправность приводит к прекращению запуска котла;
- 5) на ЖК - дисплее отображается значение температуры теплоносителя в контуре отопления.

Если запуск котла прекращается из-за неисправности, то происходит выключение котла, при этом на ЖК-дисплей котла при наличии кода ошибки отобразит его (см. п. 14.1, стр. 22).

Работа котла:

- 1) блок управления подаёт напряжение на насос (наличие напряжения на клеммах насоса можно проверить тестером). Насос начинает работать (звук работающего насоса прослушивается);
- 2) блок управления опрашивает прессостат воздушный, его контакты должны быть разомкнуты. Если контакты замкнуты, запуск котла прекращается;
- 3) блок управления подаёт напряжение на электродвигатель вентилятора. Вентилятор начинает работать (прослушивается). Поток воздуха создаёт разность давлений в прессостате воздушном. На блок управления подаётся сигнал о наличии тяги. Если сигнал отсутствует, запуск котла прекращается;
- 4) блок управления подаёт выдаёт высокое напряжение на электроды розжига в течение ~ 10 секунд (слышен звук разряда);
- 5) блок управления выдаёт сигнал на открытие газового узла и газ поступает на горелку;
- 6) если розжиг произошёл (при снятой передней панели котла пламя можно видеть через смотровое окно), то электрод ионизации выдаёт сигнал на блок электронный об успешном розжиге. В случае отсутствия сигнала от электрода ионизации, блок управления повторяет процедуру пуска котла с самого начала. Предпринимаются три последовательные попытки пуска общей продолжительностью ~ 30 секунд. Если все попытки окончились неудачей, блок электронный прекращает розжиг;
- 7) газовый узел в зависимости от положения ручки котла открывает подачу газа на горелку для нагрева теплоносителя в системе отопления до максимальной температуры 85 °С;
- 8) при достижении температуры теплоносителя 85 °С происходит закрытие газового узла и погасание горелки;
- 9) через 2 минуты после погасания горелки происходит выключение насоса;
- 10) через 1 минуту после отключения насоса происходит выключение вентилятора;
- 11) блок управления анализирует сигнал от датчика температуры контура отопления:
 - если температура теплоносителя окажется выше 60 °С, то через 4 минуты после выключения вентилятора происходит повторный розжиг котла с последующим нагревом теплоносителя до максимального значения;
 - если температура теплоносителя окажется ниже 60 °С, то повторный розжиг горелки происходит через 3 минуты после достижения температуры теплоносителя 85 °С и погасания горелки (без паузы в 4 минуты).

14 ПОИСК И УСТРАНЕНИЕ НЕИСПРАВНОСТЕЙ

14.1 Коды ошибок

Остановка работы котла, вызванная отказом или неправильной работой какой-либо из его систем, сопровождается отображением на дисплее панели управления котла (см. п. 3.1, стр. 8) соответствующего кода ошибки, что облегчает обнаружение неисправности.

Коды ошибок, возможные причины и методы устранения неисправностей представлены в таблице 3.

Таблица 3

| Код | Неисправность | Причина неисправности | Методы устранения неисправности |
|-----|--|---|--|
| E1 | Сбой датчика температуры контура отопления. Котёл не работает | Неисправен датчик температуры контура отопления | Заменить датчик температуры контура отопления |
| | | Нарушена электрическая цепь «датчик температуры – блок управления» | Проверить электрическую цепь и контакты |
| E2 | Не подключён датчик температуры контура отопления. Котёл работает | Неисправен датчик температуры контура отопления | Заменить датчик температуры контура отопления |
| | | Нарушена электрическая цепь «датчик температуры – дисплей» | Проверить электрическую цепь и контакты |
| E3 | Недостаточное давление теплоносителя в контуре отопления. Котёл не работает | Пониженное давление теплоносителя в контуре отопления | Довести давление теплоносителя в контуре отопления до рекомендованного значения (см. п. 12.2, стр. 15) |
| | | Воздушная пробка в системе отопления | Открыть клапан отвода воздуха |
| | | Неисправен датчик давления теплоносителя в контуре отопления | Заменить датчик давления |
| | | Неисправен насос или клапан отвода воздуха | Заменить насос или клапан отвода воздуха |
| | | Нарушена электрическая цепь между датчиком давления и блоком управления | Проверить контакты разъёмов и электрическую цепь |

14.2 Прочие неисправности

Неисправности, не имеющие кода ошибки, представлены в таблице 4.

Таблица 4

| Неисправность | Причина неисправности | Устранение неисправности |
|---|--|--|
| Котёл не включается | Отсутствие электричества | Обратиться в службу электроснабжения |
| | Попадание теплоносителя электронные компоненты | Просушить тёплым воздухом или оставить на двое суток в сухом месте для полного испарения теплоносителя |
| | Сбой блока управления | Обесточить и повторно включить котёл Заменить блок управления |
| Хлопки в горелке | Недостаточная подача воздуха | Прочистить трубу или канал забора воздуха |
| | Искра с электрода проскакивает на край секции горелки | Подогнуть электрод, обеспечив проскок искры в район отверстий насадка секции горелки |
| | Загрязнённый блок горелочный | Очистить блок горелочный |
| Запах газа | Протечка газа | Проверить весь газовый контур на герметичность (см. п. 16.2.1, стр. 24), устранить утечку газа |
| Котёл не работает | Неисправен комнатный термостат (если термостат установлен) | Заменить комнатный термостат |
| | Неисправна перемычка комнатного термостата | Заменить перемычку комнатного термостата |
| | Отсутствует перемычка комнатного термостата | Установить перемычку комнатного термостата |
| | Датчик температуры неисправен | Заменить датчик температуры |
| Температура теплоносителя на входе не соответствует фактической | Датчик температуры контура отопления неисправен | Заменить датчик температуры |
| Падение давления в системе отопления | Неисправен манометр | Заменить манометр |
| | Неисправен предохранительный клапан в системе отопления | Прочистить предохранительный клапан. Заменить при необходимости предохранительный клапан. |
| | Утечки в системе отопления | Проверить герметичность системы отопления |

15 СДАЧА КОТЛА ПОТРЕБИТЕЛЮ

После монтажа котла специалист сервисной организации обязан проверить работу котла при минимальной и номинальной мощности на всех режимах.

После окончания монтажных и наладочных работ должен быть проведён инструктаж пользователя о порядке обращения с котлом:

- ◆ техника безопасности при обращении с котлом;
- ◆ порядок включения и выключения котла;
- ◆ управление работой котла;
- ◆ работы по уходу за котлом, выполняемые пользователем.

О проведении инструктажа должно быть отмечено в разделе 21 на стр. 26 данного Руководства. Там же должна быть сделана отметка об установке котла.

16 ТЕХНИЧЕСКОЕ ОБСЛУЖИВАНИЕ И ПРОВЕРКА РАБОТЫ



ВНИМАНИЕ!

Работы, связанные с техническим обслуживанием, не являются гарантийными обязательствами предприятия-изготовителя и производятся за счёт потребителя.

Техническое обслуживание и проверка работы котла проводится специализированной сервисной организацией.

При ежегодном техническом обслуживании обязательно требуется выполнять:

- ◆ чистку горелочного блока (горелки), включая чистку электродов ионизации и розжига (см. п. 16.1, стр. 23);
- ◆ чистку теплообменника от сажи и чистку (промывку) труб теплообменника от накипи (при необходимости) (см. п. 16.1, стр. 23);
- ◆ замену уплотнений в газовой и гидравлической системах (в тех соединениях, где производилась разборка гидравлических и газовых коммуникаций или где есть протечки теплоносителя и утечки газа);
- ◆ проверку герметичности газовой и гидравлической систем котла;
- ◆ смазку подвижных соединений (при необходимости), рекомендуется использовать густые смазки на основе силикона;
- ◆ проверку работы устройств безопасности и датчиков (см. п. 16.2.2, стр. 24);
- ◆ проверку системы забора воздуха и отвода продуктов сгорания на герметичность;
- ◆ проверку системы отопления на предмет засорения.



ВНИМАНИЕ!

Операции по техническому обслуживанию котла, связанные с разборкой его газовых или гидравлических коммуникаций, необходимо выполнять только после полного отключения котла (должны быть закрыты краны на линиях теплоносителя и газа перед котлом, котёл должен быть отсоединён от электросети) и его остывания.

16.1 Техническое обслуживание

16.1.1 Чистка блока горелочного

Содержание блока горелочного в чистоте избавит теплообменник от загрязнения сажей и увеличит срок его службы.

Для чистки блока горелочного (горелки) необходимо:

- ◆ выполнить демонтаж горелки;
- ◆ удалить щёткой пыль с наружных поверхностей горелки и с коллектора;
- ◆ удалить нагар мелкой наждачной бумагой с электрода;
- ◆ протереть влажной ветошью коллектор и сопла;
- ◆ щёткой - «ершом» удалить пыль из внутренних каналов секций горелки;
- ◆ промыть горелку мыльным раствором, особенно внутренние полости ее секций при помощи щётки - «ерша», тщательно промыть проточной водой, просушить и поставить горелку на место;
- ◆ проверить на герметичность места соединений (см. п. 16.2.1), подвергавшиеся разборке;
- ◆ проверить находится ли электрод на расстоянии $3 \pm 0,5$ мм над секциями горелки;

Необходимо обратить внимание, не повреждены ли насадки и секции горелки.

16.1.2 Внешняя чистка теплообменника

Для улучшения полного сгорания газа, а также достижения максимального теплообмена в устройстве, необходимо поддерживать оребрение теплообменника в чистоте. При загрязнении теплообменника необходимо произвести чистку его поверхностей, на которых образовалась сажа.

Перед демонтажем теплообменника необходимо:

- ◆ выключить котёл;
- ◆ закрыть краны на входе и выходе линии отопления;
- ◆ накрыть плёнкой насос и другие электрические (электронные) приборы от возможного попадания теплоносителя;
- ◆ слить теплоноситель из котла.

Для удаления сажи необходимо:

- ◆ выполнить демонтаж теплообменника и опустить его в раствор мыла или иного синтетического моющего средства;
- ◆ подержать его в растворе 10 ÷ 15 минут и произвести чистку верхней и нижней поверхностей при помощи мягкой щётки, промыть сильной струёй воды;
- ◆ при необходимости весь процесс повторить;
- ◆ установить на трубы теплообменника новые кольца, предварительно смазанные силиконовой смазкой;
- ◆ зафиксировать трубы в теплообменнике с помощью клипс;
- ◆ проверить на герметичность места соединений газа и теплоносителя (см. п. 16.2.1), подвергавшиеся разборке.

16.1.3 Внутренняя чистка (промывка) теплообменника

В процессе эксплуатации на внутренних поверхностях теплообменника возможно образование накипи.

Для устранения накипи необходимо:

- ◆ выполнить демонтаж теплообменника и поместить его в ёмкость;
- ◆ приготовить 10% раствор лимонной кислоты (100 г порошковой лимонной кислоты на 1 литр тёплой воды);
- ◆ залить в трубопровод теплообменника приготовленный раствор;
- ◆ раствор оставить на 10 ÷ 15 минут, затем слить и трубопровод (змеевик) теплообменника тщательно промыть водой, при необходимости весь процесс повторить;
- ◆ установить на трубы теплообменника новые кольца, предварительно смазанные силиконовой смазкой;
- ◆ зафиксировать трубы в теплообменнике с помощью клипс;
- ◆ проверить на герметичность места соединений газа и теплоносителя (см. п. 16.2.1), подвергавшиеся разборке.

16.1.4 Чистка предохранительного клапана

На внутренних поверхностях предохранительного клапана, в процессе эксплуатации возможно образование накипи.

Выполнить демонтаж предохранительного клапана, разобрать клапан и произвести его чистку.

Перед сборкой произвести смазку подвижных частей силиконовой смазкой.

16.2 Проверка работы котла

При каждом техническом обслуживании котла необходимо проверить:

- ◆ напряжение и частоту тока на входе в котёл на соответствие значениям, указанным в таблице технических характеристик (см. п. 2.2, стр. 6);
- ◆ наличие стабилизатора напряжения;
- ◆ подаётся природный газ с номинальным давлением $1,3 \div 2,0$ кПа ($133 \div 204$ мм. вод ст.) или сжиженный газ давлением $2,9$ кПа (300 мм вод. ст.). Замер давления газа необходимо производить при работающем котле.

Перед проверкой герметичности газовой и гидравлической систем, а также устройств безопасности необходимо снять с котла переднюю панель.

16.2.1 Проверка герметичности газовой и гидравлической систем котла



Проверка герметичности газовых соединений выполняется путём обмыливания мест соединений (или другими безопасными методами без использования источников открытого пламени). Появление пузырьков означает утечку газа.

Проверка герметичности газовой системы проводится в местах соединений: штуцера газового узла с трубой подвода газа и с газовым узлом, трубы газовой с блоком горелочным и с газовым узлом.

Проверка герметичности гидравлической системы выполняется путём проверки места соединений котла с системой отопления, теплообменника с трубами и насосом, герметичность гидравлических соединений элементов котла. Течь в местах соединений не допускается.

В случае обнаружения утечки газа, протечки теплоносителя, их необходимо устранить путём подтяжки гаек (заглушек) или установкой нового уплотнения.

16.2.2 Проверка работы устройств безопасности

Проверка датчика давления теплоносителя в системе отопления

Перед включением котла снять провода с датчика давления теплоносителя. При попытке запуска котёл включение котла в работу не произойдёт.

После ликвидации причины аварийного выключения котла (установка на место проводов реле давления) котёл должен автоматически включиться.

Проверка защиты от перегрева теплоносителя в системе отопления

На работающем котле снять провода с термореле. Котёл должен отключиться и вывести на дисплей код ошибки E3. После ликвидации причины аварийного выключения котла (присоединение проводов к термореле), котёл должен автоматически включиться.

Проверка работы клапана предохранительного

Проверка работы предохранительного клапана заключается в повороте ручки на клапане влево (против часовой стрелки) так, чтобы произошёл выброс теплоносителя из клапана. Клапан должен закрыться самостоятельно.

Проверка клапана отвода воздуха

При открытом колпачке клапана отвода воздуха из него не должен течь теплоноситель. Через клапан должен удаляться только воздух.

Проверка работы узла газового

В процессе работы котла необходимо наблюдать за показаниями температуры на дисплее, а также за величиной давления газа в горелке. При изменении положения ручки котла («минимальный нагрев» / «максимальный нагрев») газовый узел должен изменять давление газа в горелке (уменьшая / увеличивая высоту пламени).

Проверка электрода ионизации

На работающем котле снять провод с электрода ионизации. Котёл должен отключиться. После ликвидации причины аварийного выключения котла (присоединения провода к электроду) котёл должен автоматически включиться.

Определение наличия пламени основано на принципе контроля тока ионизации. Ток ионизации замеряется микроамперметром путём его последовательного подсоединения в цепь электрода.

Оптимальное значение тока ионизации составляет $3 \div 5$ мА.

Причинами уменьшения тока ионизации могут быть: «утечка тока», плохое соединение с «землёй» или неправильное подключение электрода. Иногда низкий ток ионизации может быть следствием несоответствующей требованиям газозащитной смеси или появлением нагара на электроде при эксплуатации котла.

Проверка устройств контроля за удалением продуктов сгорания

Включить котёл, предварительно отсоединив дымоотвод от котла. Накрыть патрубок вентилятора металлическим листом. Котёл должен отключиться.

После ликвидации причины аварийного выключения котла котёл должен автоматически включиться. После выполнения данной проверки обязательно установить дымоотвод на место, обеспечив герметичность соединения.

Проверка датчика температуры контура отопления

Перед включением котла отсоединить провода от датчика температуры теплоносителя контура отопления. При попытке запуска котёл должен выдать на дисплей код ошибки E2, сигнализирующий об отказе датчика температуры контура отопления.

После ликвидации причины аварийного выключения котла (присоединение проводов к датчику) котёл должен автоматически включиться.

Для проверки датчика температуры замерьте его сопротивление: $R = 10$ кОм (при температуре, равной $+25$ °С).

Проверка системы забора воздуха и отвода продуктов сгорания на герметичность

Проверить визуально целостность дымоотвода. Перекосы и зазоры в местах соединения элементов дымоотвода недопустимы. Стыки отдельного дымоотвода, в элементах которого не предусматривается наличие уплотнительных манжет или колец, должны быть загерметизированы алюминиевым термостойким скотчем или аналогичным по своим свойствам материалом.

17 ГАРАНТИЙНЫЕ ОБЯЗАТЕЛЬСТВА

В случае самостоятельной установки котла Потребителем или иным лицом, не являющимся работником авторизованной предприятием-изготовителем сервисной организации или специализированной сервисной организации, имеющей разрешение на выполнение таких работ, гарантийный срок не устанавливается.

1. Предприятие-изготовитель гарантирует безотказную работу котла при наличии проектной документации на его установку и при соблюдении Потребителем правил эксплуатации, технического обслуживания и хранения, установленных данным «Руководством по эксплуатации» (далее Руководством).
2. Гарантийный срок эксплуатации котла – 24 (двадцать четыре) месяца со дня продажи через розничную торговую сеть, но не более 27 (двадцати семи) месяцев с момента отгрузки. При отсутствии в гарантийных талонах штампа организации-продавца с отметкой даты продажи котла гарантийный срок исчисляется со дня его выпуска предприятием-изготовителем.
3. Для предоставления предприятием-изготовителем гарантийных обязательств соблюдение следующих условий является обязательным:
 - монтаж и ввод котла в эксплуатацию должны производиться с соблюдением требований Федеральных и локальных нормативных актов, регламентирующих установку газоиспользующего оборудования, а также требований Руководства;
 - монтаж, ввод котла в эксплуатацию и пусконаладочные работы должны производиться сервисными организациями, авторизованными предприятием-изготовителем на монтаж и / или гарантийное обслуживание, или специализированными сервисными организациями, имеющими разрешение на выполнение таких работ;
 - наличие отметки об установке котла в разделе 21, стр. 26 Руководства и заполненных гарантийных талонах (стр. 33);
 - после 12 (двенадцати) месяцев с начала эксплуатации котла в течение 1 (одного) месяца необходимо произвести плановое техническое обслуживание котла авторизованной предприятием-изготовителем сервисной организацией с соответствующей отметкой в разделе 21, стр. 26 Руководства. Перечень и адреса авторизованных предприятием-изготовителем сервисных организаций в конкретном регионе Вы можете узнать в торгующей организации, на сайте www.baltgaz.ru или по телефону предприятия-изготовителя **8-800-505-80-88**.
4. Кассовый чек об оплате котла необходимо сохранять в течение всего гарантийного срока эксплуатации.
5. Организация-продавец проставляет дату продажи и штамп в гарантийных талонах.
6. После монтажа котла сервисная организация заполняет потребителю гарантийные талоны, в которых указывается фамилия и инициалы специалиста, дата установки и штамп организации.
7. Гарантийный ремонт котла производится авторизованной предприятием-изготовителем сервисной организацией в срок не более 45 (сорока пяти) дней с момента передачи котла по акту, подготовленному сервисной организацией. Датой окончания ремонта считается дата направления потребителю уведомления об окончании ремонта (в т. ч. по телефону).
8. Гарантийный срок на новые оригинальные запасные части, установленные на котёл при гарантийном или платном ремонте, составляет 6 (шесть) месяцев с даты выдачи Потребителю котла из ремонта, если иное не указано в паспорте на запасные части.
9. При обнаружении недостатков в работе котла Потребитель имеет право обратиться к продавцу с письменным требованием о ремонте, замене или возврате котла. При этом к заявлению должны быть приложены оригиналы следующих документов:
 - кассовый чек на приобретение котла;
 - гарантийный талон;
 - Руководство;
 - технический акт, подтверждающий наличие недостатков с подробным описанием неисправностей;
 - согласованный проект системы отопления, выполненный в соответствии с требованиями Федеральных и локальных нормативных актов, регламентирующих установку газоиспользующего оборудования (заверенная копия);
 - химический состав воды системы отопления или сертификат (заверенная копия) на антифриз.
10. При использовании антифриза следует строго выполнять рекомендации производителя низкотемпературной жидкости. В случае поломки в гарантийный период оборудования, установленного в системе отопления с антифризом, сервисная организация обязана выслать в адрес предприятия – изготовителя:
 - пробы антифриза из системы отопления;
 - копию сертификата на антифриз;
 - деталь, вышедшую из строя.
11. Срок службы котла – 12 (двенадцать) лет при обязательном выполнении требования о техническом обслуживании котла в установленный Руководством срок (не реже одного раза в год).
12. При покупке котла покупатель должен проверить внешним осмотром отсутствие повреждений и его комплектность, получить Руководство с отметкой и штампом организации-продавца о продаже в талонах на гарантийный ремонт, ознакомится с гарантийными обязательствами и поставить подпись в разделе 21, стр. 26 Руководства.
13. При гарантийном ремонте котла гарантийный талон и корешок к нему заполняются производящим ремонт специалистом авторизованной предприятием-изготовителем сервисной организации, при этом гарантийный талон изымается. Корешок гарантийного талона остаётся в Руководстве.
14. Предприятие-изготовитель не несёт ответственность за неисправность котла и не гарантирует безотказную работу котла в случаях:
 - отсутствия проекта газификации на установку котла и проекта системы отопления;
 - самостоятельной установки котла Потребителем или иным лицом, не являющимся работником авторизованной предприятием-изготовителем сервисной организации или специализированной сервисной организации, имеющими разрешение на выполнение таких работ;
 - несоблюдения Потребителем правил эксплуатации;
 - невыполнения Потребителем технического обслуживания котла в установленный Руководством срок;
 - несоблюдения Потребителем, торгующей или транспортной организацией правил транспортировки и хранения котла;
 - наличие механических повреждений котла и / или использования котла не по назначению;
 - эксплуатации котла с несогласованной по теплоотдаче системой отопления и теплоносителем.
15. Обязательным условием нормального функционирования котла является использование стабилизатора электрического напряжения. При установке котла специалист сервисной организации в обязательном порядке вносит в гарантийный талон сведения о производителе, марке и модели стабилизатора электрического напряжения, либо информацию об отсутствии стабилизатора электрического напряжения. При этом возможный выход из строя платы электронной не является гарантийным случаем и не может рассматриваться, как наличие недостатка в работе котла.
16. Промывка и замена узлов гидравлической и газовой систем в случае их засорения не входит в перечень гарантийных услуг и выполняется за дополнительную плату. На рекламацию данные узлы не принимаются.

Предприятие-изготовитель: ООО «БалтГаз»

Адрес предприятия-изготовителя: 197229, г. Санкт-Петербург, Лахтинский пр., д. 119, лит. А, тел. (812) 321-09-09

Телефон Службы технической поддержки

8-800-505-80-88

(звонок на территории России бесплатный, время работы службы: ежедневно с 9:00 до 21:00 мск)

18 ИНФОРМАЦИЯ О ПОРЯДКЕ И СРОКАХ ВОЗВРАТА КОТЛА НАДЛЕЖАЩЕГО КАЧЕСТВА

1. При покупке котла дистанционным способом покупатель вправе отказаться от котла в любое время до его передачи, а после передачи котла – в течение семи дней.
2. При покупке котла не дистанционным способом потребитель вправе обменять котёл надлежащего качества на аналогичный котёл у организации-продавца, у которого этот котёл был приобретён, если указанный котёл не подошёл по форме, габаритам, цвету, размеру или комплектации в течение четырнадцати дней, не считая дня его покупки.
3. Обмен котла надлежащего качества проводится, если указанный котёл не был в употреблении, сохранены его товарный вид, потребительские свойства, пломбы, фабричные ярлыки, а также имеется товарный чек или кассовый чек либо иной, подтверждающий оплату указанного товара, документ.
4. В случае, если аналогичный котёл отсутствует в продаже на день обращения покупателя к организации-продавцу, покупатель вправе отказаться от исполнения договора купли-продажи и потребовать возврата уплаченной за указанный котёл денежной суммы.
5. По соглашению покупателя с организацией-продавцом обмен котла может быть предусмотрен при поступлении аналогичного котла в продажу.

19 СВИДЕТЕЛЬСТВО О ПРИЕМКЕ

Котёл отопительный настенный одноконтурный с принудительной циркуляцией теплоносителя

BaltGaz SL 11T BaltGaz SL 14T BaltGaz SL 17T BaltGaz SL 21T

заводской номер _____ соответствует ТУ 25.21.12-001-82184900-2019

(ГОСТ Р 51733–2001, ГОСТ 20548–87, ГОСТ Р 54438–2011, ТР ТС 016/2011, ТР ТС 004/2011, ТР ТС 020/2011)
и признан годным для эксплуатации.

Котёл отрегулирован на (отметить вид и давление газа, на которое настроен котёл):

природный газ G20 1,3 – 2,0 кПа (133 – 204 мм вод. ст.) сжиженный газ G30 2,9 кПа (300 мм вод. ст.)

Гарантийный срок эксплуатации котла – 24 (двадцать четыре) месяца (см. раздел 17, стр. 25).

Дата изготовления: «__» _____ 20__ г.

**ПРОВЕРЕНО НА
ЭЛЕКТРОБЕЗОПАСНОСТЬ**

(штамп ОТК)

20 СВИДЕТЕЛЬСТВО О ПЕРЕВОДЕ НА ДРУГОЙ ВИД ГАЗА

Котёл переведён на _____ газ _____ (_____) кПа (мм. вод. ст.)
(природный / сжиженный) (давление газа)

Организация: _____
наименование организации

(штамп
организации)

Сотрудник: _____
(Фамилия И. О., подпись сотрудника)

Дата перевода: «__» _____ 20__ г.

21 ОТМЕТКА ОБ УСТАНОВКЕ КОТЛА И ПРОВЕДЕНИИ ТЕХНИЧЕСКОГО ОБСЛУЖИВАНИЯ



ВНИМАНИЕ!

Без заполнения полей данного раздела, гарантийный ремонт на установленное изделие не распространяется.

Котёл установлен, проверен и запущен в работу специалистом специализированной сервисной организации.

Наличие стабилизатора напряжения в сети электропитания котла: нет да _____
(марка, модель стабилизатора)

Теплоноситель системы отопления: вода антифриз _____
(марка антифриза)

Давление газа в подводящей магистрали _____ кПа (_____) мм вод. ст.

Сервисная организация: _____
наименование сервисной организации

(штамп
сервисной организации)

Сотрудник: _____
(Фамилия И. О., подпись сотрудника)

Дата установки «__» _____ 20__ г.

Информация о котле мне предоставлена. С гарантийными обязательствами ознакомлен(а).

Осмотр котла мною произведён. Внешних недостатков не обнаружено.

Об основных правилах пользования котлом я проинструктирован(а).

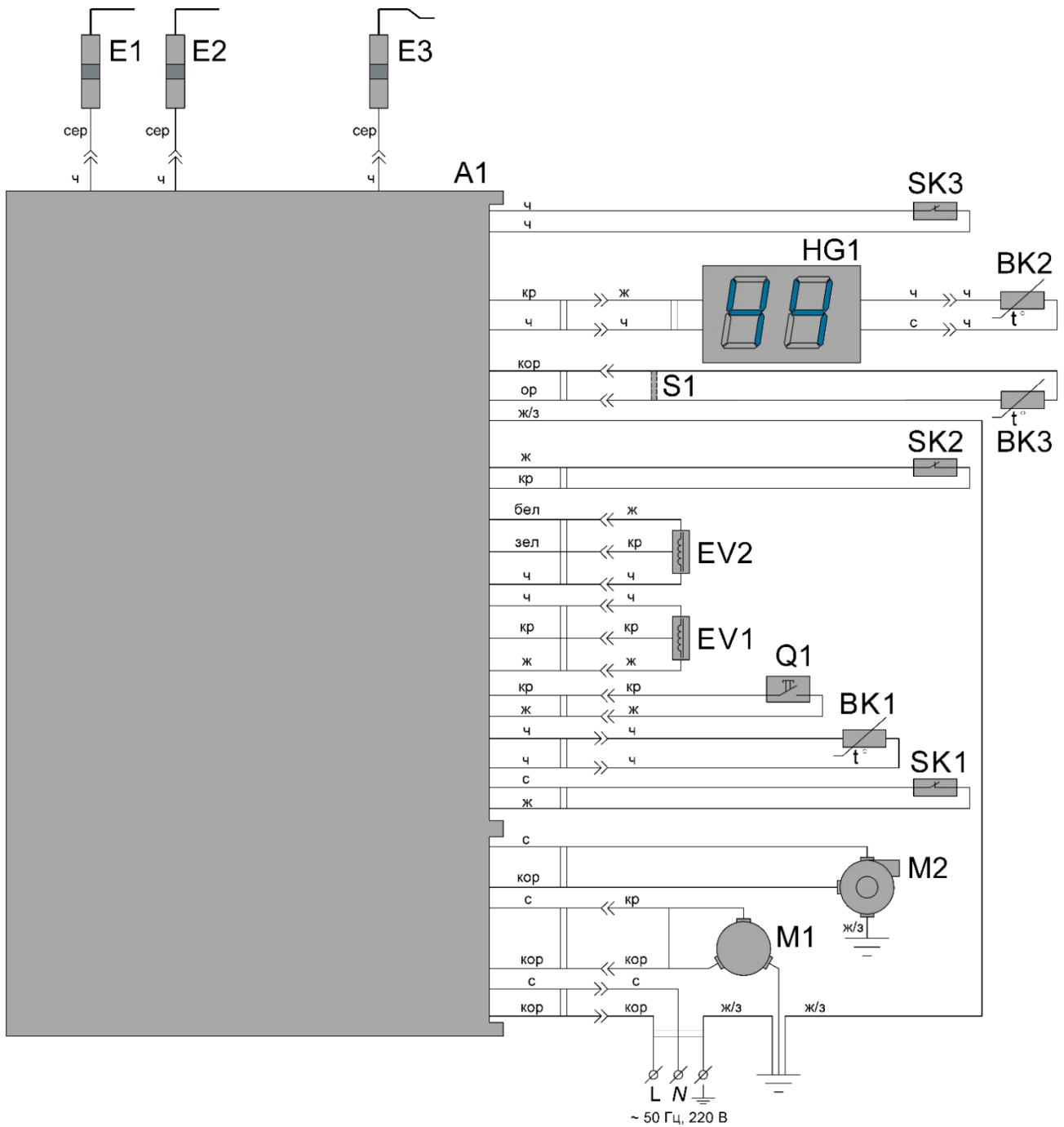
«__» _____ 20__ г. _____ (Фамилия И. О. владельца котла) _____ (подпись владельца котла)

| | | |
|---------------------------------------|--|-------------------------------|
| Техническое обслуживание за _____ год | Сервисная организация: _____ (наименование сервисной организации) | (штамп сервисной организации) |
| | Сотрудник: _____ (Ф. И. О., подпись сотрудника) | |
| | Дата: «__» _____ 20__ г. | |
| Техническое обслуживание за _____ год | Сервисная организация: _____ (наименование сервисной организации) | (штамп сервисной организации) |
| | Сотрудник: _____ (Ф. И. О., подпись сотрудника) | |
| | Дата: «__» _____ 20__ г. | |

22 КОМПЛЕКТ ПОСТАВКИ

Таблица 5

| | | |
|----|--|--------|
| 1 | Настенный газовый котёл BaltGaz SLT | 1 шт. |
| 2 | Руководство по эксплуатации | 1 экз. |
| 3 | Универсальный комнатный термостат | 1 шт. |
| 4 | Кабель для подключения комнатного термостата | 1 шт. |
| 7 | Дюбель пластмассовый Ø 10 | 2 шт. |
| 8 | Крючок прямой 6 × 70 (или крючок L-образный 5,25 × 60) | 2 шт. |
| 9 | Упаковка | 1 шт. |
| 10 | Прокладка 3272-00.014 (G 1/2") | 1 шт. |
| 11 | Прокладка 3272-00.014-04 (G 3/4") | 2 шт. |



Условные обозначения:

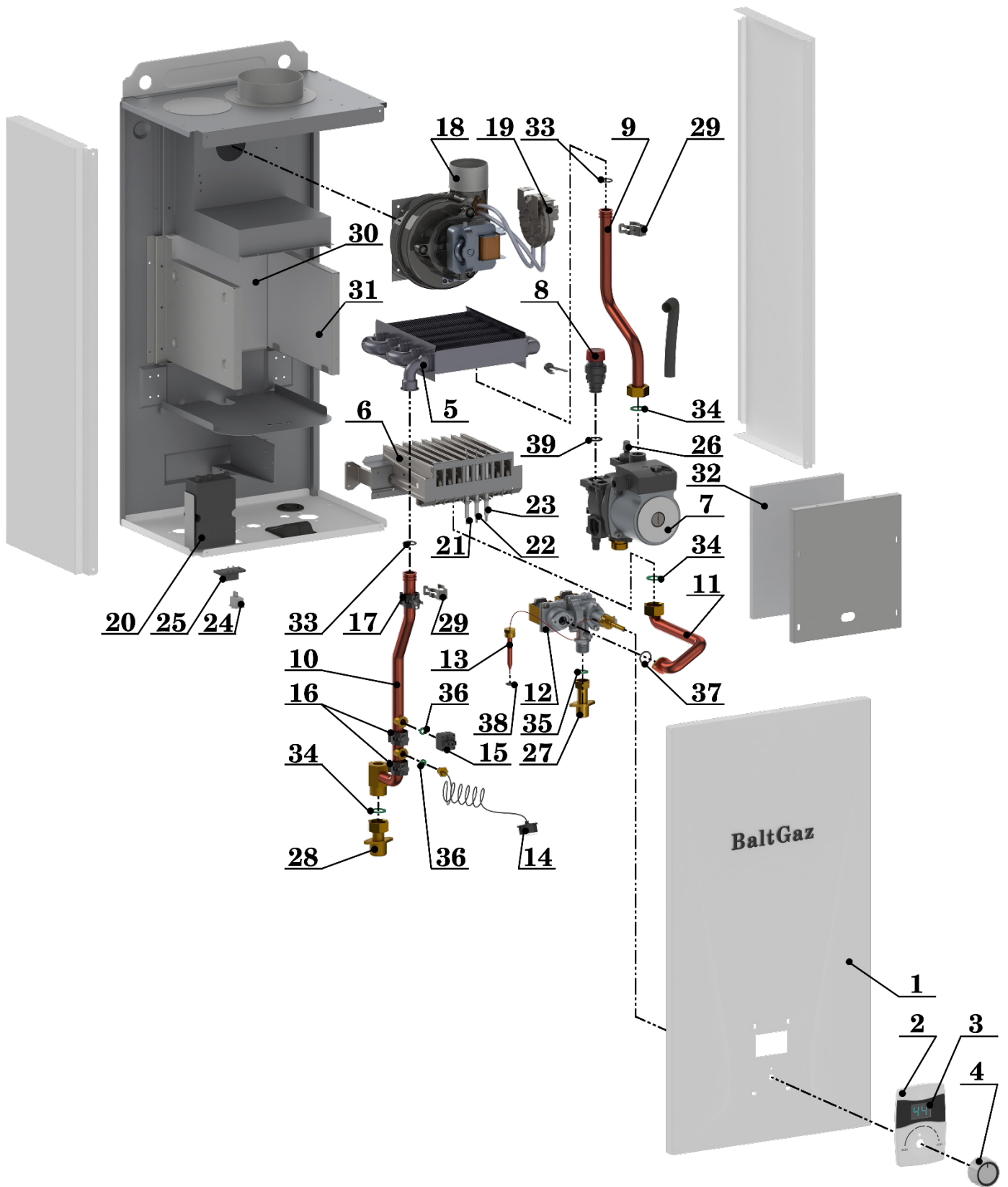
| | |
|-----|--|
| A1 | – блок управления; |
| BK1 | – датчик температуры КО; |
| BK2 | – датчик температуры КО; |
| BK3 | – комнатный термостат (опция); |
| E1 | – свеча розжига; |
| E2 | – свеча розжига; |
| E3 | – свеча ионизации; |
| EV1 | – клапан электромагнитный; |
| EV2 | – клапан электромагнитный; |
| HG1 | – дисплей; |
| M1 | – насос; |
| M2 | – вентилятор; |
| Q1 | – кнопка включения; |
| S1 | – переключатель комнатного термостата; |
| SK1 | – прессостат; |
| SK2 | – датчик давления; |
| SK3 | – термореле (датчик перегрева). |

Обозначение расцветки проводов:

| | |
|-----|------------------|
| с | – синий; |
| кор | – коричневый; |
| ж/з | – жёлто-зелёный; |
| ч | – чёрный; |
| ор | – оранжевый; |
| ж | – жёлтый; |
| кр | – красный; |
| бел | – белый; |
| зел | – зелёный; |
| сер | – серый. |

| | |
|---|-------------|
| | – "земля"; |
| L | – фаза; |
| N | – нейтраль. |

Составные части котла



Перечень составных частей котла

| Поз. | Наименование | Обозначение | | | |
|------|---------------------------------|---------------------------------|---------------------------------|---------------------------------|---------------------------------|
| | | BaltGaz SL 11T | BaltGaz SL 14T | BaltGaz SL 17T | BaltGaz SL 21T |
| 1 | Панель передняя | 12117-10.000 | | | |
| 2 | Накладка | 12117-02.300-13 | | | |
| | | 12117-02.300-08 | | | |
| 3 | Дисплей | 12117-02.200 | | | |
| 4 | Ручка | 12117-02.000 | | | |
| 5 | Теплообменник | 12117-12.000 | | | |
| 6 | Горелка в сборе | 12117-16.000 | | | |
| 7 | Насос | 12117-06.050 | | | |
| 8 | Клапан предохранительный | 12117-06.053 | | | |
| 9 | Труба входная КО | 12117-03.000 | | | |
| 10 | Труба выходная КО | 12117-04.000 | | | |
| 11 | Труба | 12117-05.000 | | | |
| 12 | Узел газовый | 4411-02.400 | | | |
| 13 | Термобаллон с сильфоном | 4411-02.441 | | | |
| 14 | Манометр | 12117-00.100 | | | |
| 15 | Реле давления | 12117-06.070 | | | |
| 16 | Датчик температуры | 12117-06.051 | | | |
| 17 | Термореле 95 ° С | 12117-06.060 | | | |
| 18 | Вентилятор | 12117-06.049 | | | |
| 19 | Прессостат воздушный | 12117-00.050 | | | |
| 20 | Блок управления | 12117-02.100 | | | |
| 21 | Электрод ионизации | 12117-00.020 | | | |
| 22 | Электрод розжига | 12117-00.021 | | | |
| 23 | Электрод розжига | 12117-00.022 | | | |
| 24 | Кулисный переключатель | 12117-02.010 | | | |
| 25 | Разъем комнатного термостата | 12117-02.030 | | | |
| 26 | Клапан отвода воздуха | 12117-00.051 | | | |
| 27 | Штуцер газовый | 12117-05.041 | | | |
| 28 | Штуцер выходной КО | 12117-04.042 | | | |
| 29 | Клипса | 12117-12.050 | | | |
| 30 | Пластина теплоизоляции задняя | 12117-00.052 | | | |
| 31 | Пластина теплоизоляции боковая | 12117-00.053 | | | |
| 32 | Пластина теплоизоляции передняя | 12117-00.054 | | | |
| 33 | Кольцо (D23,6×d17,2×3,2) | 12117-00.066 | | | |
| 34 | Прокладка (24,0×17,0×2,0) | 3272-00.014-04 | | | |
| 35 | Прокладка (18,5×11,0×2,0) | 3272-00.014 | | | |
| 36 | Прокладка (11,5×5,5×2,0) | 3272-00.014-05 | | | |
| 37 | Кольцо (d15×2,65) | 3227-02.204-01 | | | |
| 38 | Кольцо (d4,0×2,5) | 4411-02.442 | | | |
| 39 | Кольцо (d15,88×2,62) | OR 15,88×2,62 | | | |
| | Комплект сопел (природный газ) | 12117-99.000-04 (Ø 1,10 мм.) | 12117-99.000-02 (Ø 1,20 мм.) | 12117-99.000 (Ø 1,30 мм.) | 12117-99.000-06 (Ø 1,35 мм.) |
| | Комплект сопел (сжиженный газ) | 12117-99.000-05 (Ø 0,65 мм.) | 12117-99.000-03 (Ø 0,75 мм.) | 12117-99.000-01 (Ø 0,79 мм.) | — |

Подбор расширительного мембранного бака в случае использования в качестве теплоносителя воды

В случае подключения котла к закрытой системе отопления необходимо установить расширительный мембранный бак, подключив его к обратной линии отопления в непосредственной близости от котла.

В приведённых ниже таблицах указаны объёмы воды, необходимые для заполнения элементов системы отопления. Объем самого котла составляет около 2 литров. Эти данные позволяют ориентировочно произвести подсчёт количества воды в системе отопления, к которой будет подключён котёл.

| Трубы медные: | | | | | | | | |
|---------------------|--------|--------|--------|--------|--------|--------|--------|--------|
| Диаметр трубы, мм | 10×0,8 | 12×1,0 | 15×1,0 | 18×1,0 | 22×1,2 | 28×1,2 | 35×1,5 | 42×1,2 |
| Кол-во воды, л/м.п. | 0,05 | 0,08 | 0,13 | 0,20 | 0,30 | 0,52 | 0,80 | 1,20 |

| Трубы стальные: | | | | | | | | | | | |
|---------------------|------|------|------|------|--------|--------|------|--------|------|------|--|
| Диаметр трубы, дюйм | G3/8 | G1/2 | G3/4 | G1 | G1 1/4 | G1 1/2 | G2 | G2 1/2 | G3 | G4 | |
| Кол-во воды, л/м.п. | 0,13 | 0,21 | 0,38 | 0,60 | 1,02 | 1,39 | 2,21 | 3,72 | 5,13 | 8,71 | |

| Объем воды в радиаторах: | | |
|--------------------------|---------------|----------|
| Тип радиатора | Мощность*, Вт | Объем, л |
| Чугунный | на 1 ребро | |
| 500/160 | 130 | 1,01 |
| ТА-1 | 150 | 1,34 |
| Т-1 | 125 | 1,18 |

| Объем воды в радиаторах: | | |
|--------------------------|---------------|----------|
| Тип радиатора | Мощность*, Вт | Объем, л |
| Стальной | на радиатор | |
| 11-400/960 | 915 | 2,78 |
| 11-600/960 | 1282 | 4,15 |
| 22-600/960 | 2225 | 8,30 |
| 11-600/1000 | 1310 | 2,97 |
| 22-600/1000 | 2225 | 5,93 |
| 11-600/900 | 1179 | 3,10 |
| 22-600/900 | 1984 | 6,30 |
| 11-590/960 | 1091 | 3,20 |
| 22-590/960 | 1908 | 6,50 |

* – Мощность указана для параметров 90/70/20 °С, где:
90 – температура в прямой линии отопления;
70 – температура в обратной линии отопления;
20 – температура в помещении.

Другим способом определения объёма системы отопления является сличение показаний водяного счётчика до и после заполнения системы водой.

Минимальное начальное давление в расширительном баке не может быть меньше статического давления в месте подключения сосуда.

Статическое давление — это давление столба воды между расширительным сосудом и наивысшей точкой системы отопления. Измерив данную высоту в метрах, статическое давление рассчитываем, принимая 0,01 МПа избыточного давления на каждый метр высоты. Начальное давление в расширительном баке должно быть больше примерно на 10% от расчётного статического давления.

Пример: Измеренная высота равна 8 метрам, что соответствует величине статического давления 0,08 МПа. Начальное давление в расширительном баке должно быть примерно $(8 \times 0,01) \times 1,1 = 0,09$ МПа. Рассчитанное таким образом давление принимается за начальное давление в системе отопления с холодной водой.

Мембранные расширительные баки имеют ниппельные отверстия, предназначенные для регулирования и контроля величины давления в газовой части сосуда. После определения начального давления необходимо измерить давление в газовой части бака (например, автомобильным манометром) и спустить или добавить (например, автомобильным насосом) воздух до рассчитанной величины давления. Одновременно с этим необходимо учитывать, что для котла начальное давление в расширительном баке должно быть не ниже 0,1 МПа и не выше 0,3 МПа. Более низкое давление может привести к сбоям в работе котла.

Полный объем расширительного бака можно рассчитать по следующей формуле:

$$V_c = 1,099 \times V_i \times A_v \times (P_{max} + 0,1) / (P_{max} - P),$$

где:

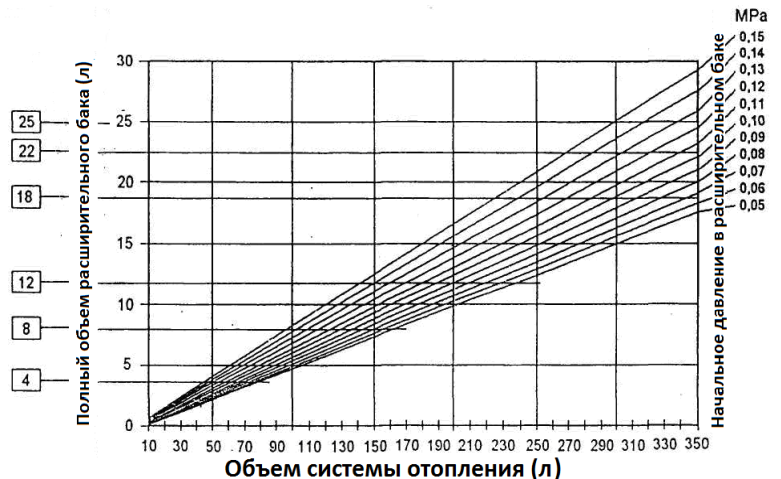
V_i – полный объем системы отопления в литрах;

A_v – прирост объёма воды в системе отопления от расширения при нагреве до максимально возможной температуры;

P_{max} = 0,3 МПа – максимальное расчётное давление в расширительном баке (равно давлению срабатывания предохранительного клапана);

P – начальное давление в расширительном баке (рассчитанное по приведённой выше методике).

В случае, когда объем бака попадает между типовыми величинами, при выборе руководствуются правилом: "первое большее". В котле расширительный бак не установлен.



Подбор расширительного мембранного бака в случае использования в качестве теплоносителя антифриза

При выборе объёма расширительного бака необходимо убедиться, что он предназначен для работы с антифризом. Далее следует рассчитать или взять из проекта отопительной системы объём системы отопления. Следует учесть, что коэффициент объёмного расширения антифриза на 15 – 20% больше, чем воды. Таким образом, расширительный бак должен быть около 15% от объёма системы отопления.

Пример: при объёме отопительной системы 120 литров объём расширительного бака должен составлять 18 литров.

| Гарантийный талон № 1 на гарантийный ремонт котла отопительного настенного двухконтурного с принудительной циркуляцией теплоносителя BALTGAZ SL ____ T | | | | |
|--|--|--|--|--|
| Корешок талона № 1 на гарантийный ремонт | Заводской № _____ | | Дата изготовления котла: « ____ » _____ 20__ г. | |
| | Гарантийный срок эксплуатации котла – 24 (двадцать четыре) месяца | | | |
| | Предприятие – изготовитель: ООО «БалтГаз» | | Адрес предприятия - изготовителя: 197229, г. Санкт-Петербург, Лахтинский пр., д. 119, лит. А | |
| | Котёл продан: _____ (наименование организации-продавца) | | Дата продажи: « ____ » _____ 20__ г. | |
| | Продавец: _____ (Ф. И. О., подпись продавца) | | (штамп магазина) | |
| | Претензий по внешнему виду и комплектности не имею: _____ (Ф. И. О., подпись покупателя) | | | |
| | Изъят « ____ » 20__ г. | Котёл установлен: _____ (наименование сервисной организации) | | Дата установки: « ____ » _____ 20__ г. |
| | | Сотрудник: _____ (Ф. И. О., подпись сотрудника) | | (штамп сервисной организации) |
| | | Владелец котла: _____ (Ф. И. О., подпись владельца) | | |
| | | Адрес установки котла: _____ | | |
| Сотрудник: (Ф. И. О.) | Вид газа: природный <input type="checkbox"/> сжиженный <input type="checkbox"/> | | Давление газа в подводящей магистрали: _____ мм вод. ст. | |
| | Сеть электропитания котла: Напряжение ____ В; частота ____ Гц | | Наличие стабилизатора напряжения: нет <input type="checkbox"/> да <input type="checkbox"/> _____ (марка, модель стабилизатора) | |
| Сервисная организация: (подпись) | Теплоноситель системы отопления: вода <input type="checkbox"/> антифриз <input type="checkbox"/> | | _____ (марка антифриза) | |
| | Выполненные работы по устранению неисправностей: _____ | | | |
| Сервисная организация: | Сервисная организация: _____ (наименование сервисной организации) | | Дата выполнения работ: « ____ » _____ 20__ г. | |
| | Сотрудник: _____ (Ф. И. О., подпись сотрудника) | | (штамп сервисной организации) | |
| | Владелец котла: _____ (Ф. И. О., подпись владельца) | | | |
| | Утверждаю: монтаж котла выполнен согласно требованиям предприятия-изготовителя, котёл удовлетворяет условиям гарантийных обязательств. Руководитель сервисной организации: _____ (Ф. И. О., подпись руководителя) « ____ » _____ 20__ г. | | | |

| Гарантийный талон № 2 на гарантийный ремонт котла отопительного настенного одноконтурного с принудительной циркуляцией теплоносителя BALTGAZ SL ____ T | | | | |
|--|--|--|--|--|
| Корешок талона № 2 на гарантийный ремонт | Заводской № _____ | | Дата изготовления котла: « ____ » _____ 20__ г. | |
| | Гарантийный срок эксплуатации котла – 24 (двадцать четыре) месяца | | | |
| | Предприятие – изготовитель: ООО «БалтГаз» | | Адрес предприятия - изготовителя: 197229, г. Санкт-Петербург, Лахтинский пр., д. 119, лит. А | |
| | Котёл продан: _____ (наименование организации-продавца) | | Дата продажи: « ____ » _____ 20__ г. | |
| | Продавец: _____ (Ф. И. О., подпись продавца) | | (штамп магазина) | |
| | Претензий по внешнему виду и комплектности не имею: _____ (Ф. И. О., подпись покупателя) | | | |
| | Изъят « ____ » 20__ г. | Котёл установлен: _____ (наименование сервисной организации) | | Дата установки: « ____ » _____ 20__ г. |
| | | Сотрудник: _____ (Ф. И. О., подпись сотрудника) | | (штамп сервисной организации) |
| | | Владелец котла: _____ (Ф. И. О., подпись владельца) | | |
| | | Адрес установки котла: _____ | | |
| Сотрудник: (Ф. И. О.) | Вид газа: природный <input type="checkbox"/> сжиженный <input type="checkbox"/> | | Давление газа в подводящей магистрали: _____ мм вод. ст. | |
| | Сеть электропитания котла: Напряжение ____ В; частота ____ Гц | | Наличие стабилизатора напряжения: нет <input type="checkbox"/> да <input type="checkbox"/> _____ (марка, модель стабилизатора) | |
| Сервисная организация: (подпись) | Теплоноситель системы отопления: вода <input type="checkbox"/> антифриз <input type="checkbox"/> | | _____ (марка антифриза) | |
| | Выполненные работы по устранению неисправностей: _____ | | | |
| Сервисная организация: | Сервисная организация: _____ (наименование сервисной организации) | | Дата выполнения работ: « ____ » _____ 20__ г. | |
| | Сотрудник: _____ (Ф. И. О., подпись сотрудника) | | (штамп сервисной организации) | |
| | Владелец котла: _____ (Ф. И. О., подпись владельца) | | | |
| | Утверждаю: монтаж котла выполнен согласно требованиям предприятия-изготовителя, котёл удовлетворяет условиям гарантийных обязательств. Руководитель сервисной организации: _____ (Ф. И. О., подпись руководителя) « ____ » _____ 20__ г. | | | |

 BaltGaz | Нева | **VEKTOR**



 baltgaz.ru  8 (800) 505-80-88